

Anvisning til traktorgearkasser til kraftudtag

560-20380S-2, 560-30380S-3, 560-31380S-3, 560-30380M-3 og 560-30200S-3

ANV029

DA

Anbefalet olie: SAE 90EP GL5

Gearet kan vendes på hovedet, hvis bundprop og luftnippel skiftes.

Kontrollér olieniveauet regelmæssigt, og skift efter 30/50 timer eller mindst hver 12. måned.

Beregning af udgangseffekt over traktorgear

Drejningsmoment: Nm

Udgående omdrejningstal: rpm

Effekt: kW

$$kW = \frac{Nm \cdot rpm}{9550}$$

Eksempel til **560-30380S-3** ved
540 rpm indgående omdrejningstal

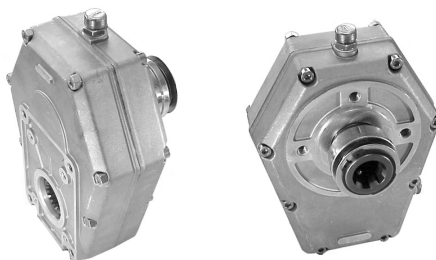
$$kW = \frac{122 \cdot (540 \cdot 3,8)}{9550}$$

kW = 26,2

Art.nr: **560-20380S-2**

Kun til pumpegruppe 2.

Udveksling: 1:3,8

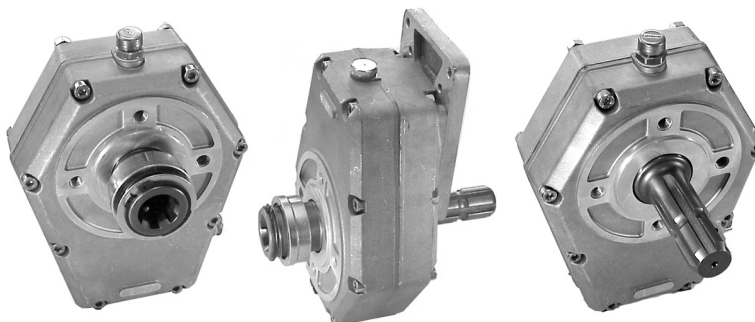


Gruppe 2-pumpe, notkobling med 14 noter, spændingsmoment møtrik 22-25 Nm.

Art.nr: **560-30380S-3,**
560-31380S-3,
560-30380M-3,
560-30200S-3

Både til pumpegruppe 2 og 3.

Udveksling: 1:2/1:3,8



Gruppe 2-pumpe, notkobling med 18 noter, spændingsmoment møtrik 32-35 Nm.

Gruppe 3-pumpe, notkobling med 18 noter, spændingsmoment møtrik 50-55 Nm.

2023-10-02



Olsson Parts

Olssons i Ellös AB • Tlf. +46 304-751010
Slätthultsvägen 12 • S-474 31 Ellös
www.olssonparts.com • order@olssonparts.com