

Anvisning for traktorgir for kraftuttak

560-20380S-2, 560-30380S-3, 560-31380S-3, 560-30380M-3 og 560-30200S-3

ANV029

NO

Anbefalt olje: SAE 90EP GL5

Giret kan vendes opp og ned hvis bunnplugg og luftnippel byttes ut.

Kontroller oljenivået regelmessig og bytt etter 30/50 timer eller senest hver 12. måned.

Beregning av effektuttak over traktorgir

Dreiemoment: Nm

Utgående turtall: rpm

Effekt: kW

$$kW = \frac{Nm \cdot rpm}{9550}$$

Eksempel for **560-30380S-3**
ved 540 rpm inngående turtall

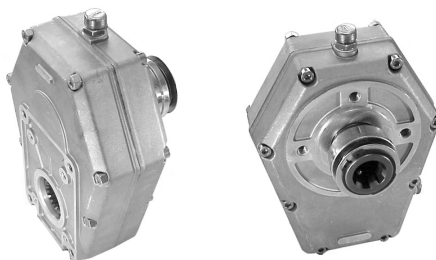
$$kW = \frac{122 \cdot (540 \cdot 3,8)}{9550}$$

kW = 26,2

Art.nr: **560-20380S-2**

Bare for pumpegruppe 2.

Utvexling: 1:3,8

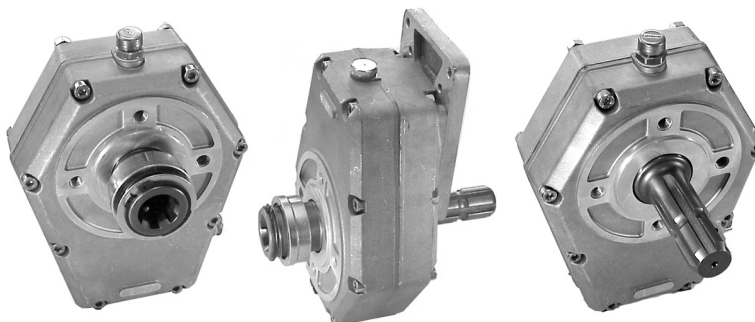


Gruppe 2-pumpe, splinekobling med 14 splines, tiltrekkingsmoment mutter 22-25 Nm.

Art.nr: **560-30380S-3,**
560-31380S-3,
560-30380M-3,
560-30200S-3

Både for pumpegruppe 2 og 3.

Utvexling: 1:2/1:3,8



Gruppe 2-pumpe, splinekobling med 18 splines, tiltrekkingsmoment mutter 32-35 Nm.

Gruppe 3-pumpe, splinekobling med 18 splines, tiltrekkingsmoment mutter 50-55 Nm.

2023-10-02

 **Olsson Parts**

Olssons i Ellös AB • Tlf. +46 304-751010
Slätthultsvägen 12 • S-474 31 Ellös
www.olssonparts.com • order@olssonparts.com