

Anvisning till traktorväxlar för kraftuttag

560-20380S-2, 560-30380S-3, 560-31380S-3, 560-30380M-3 och 560-30200S-3

ANV029

SV

Rekommenderad olja: SAE 90EP GL5

Växeln kan vändas upp och ner om bottenplugg och luftnippel skiftas.

Kontrollera oljenivån regelbundet och byt efter 30/50 timmar eller senast var 12:e månad.

Uträkning av effektuttag över traktorväxel

Vridmoment: Nm

Utgående varvtal: rpm

Effekt: kW

$$kW = \frac{Nm \cdot rpm}{9550}$$

Exempel för **560-30380S-3**
vid 540 rpm ingående varvtal

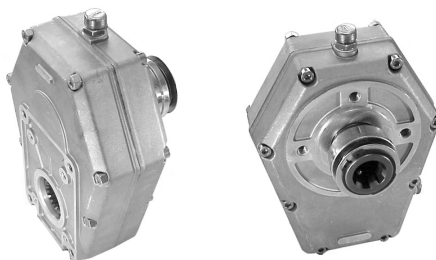
$$kW = \frac{122 \cdot (540 \cdot 3,8)}{9550}$$

kW = 26,2

Art.nr: **560-20380S-2**

Endast för pump-grupp 2.

Utväxling: 1:3,8

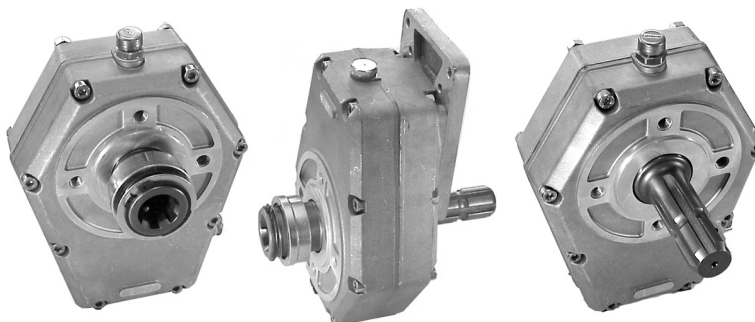


Grupp 2 pump, splineskoppling med 14 splines, åtdragningsmoment mutter 22-25 Nm.

Art.nr: **560-30380S-3,**
560-31380S-3,
560-30380M-3,
560-30200S-3

Både för pump-grupp 2 och 3.

Utväxling: 1:2/1:3,8



Grupp 2 pump, splineskoppling med 18 splines, åtdragningsmoment mutter 32-35 Nm.

Grupp 3 pump, splineskoppling med 18 splines, åtdragningsmoment mutter 50-55 Nm.

2023-11-09



Olssons i Ellös AB • Tfn 0304-751010
Slätthultsvägen 12 • 474 31 Ellös
www.olssonparts.com • order@olssonparts.com