

Anvisning till 3/2 ventil

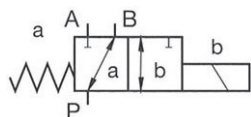
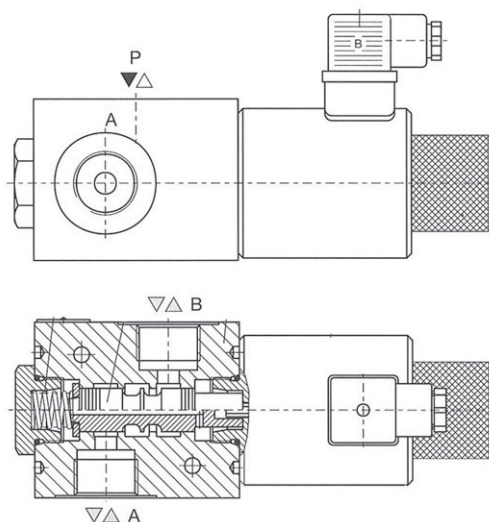
29179

ANV040

SV

3/2 ventil:	Kladivar, KVC-3/210-12V-G1/2
Flöde:	60 liter/min
Spänning (V):	12V (24V vid byte av magnet)
Effekt (W):	45W
Anslutning:	1/2"
Antal anslutningar:	3
Tryck (max bar):	210

Vid installation av hydraulventiler, använd endast tätnings brickor som tätning, inte gängtape, lin eller liknande.



Opåverkad magnet	P-B
Påverkad magnet	P-A



Olssons i Ellös AB • Tfn 0304-751010
Slätthultsvägen 12 • 474 31 Ellös
www.olssonparts.com • order@olssonparts.com

2021-11-08