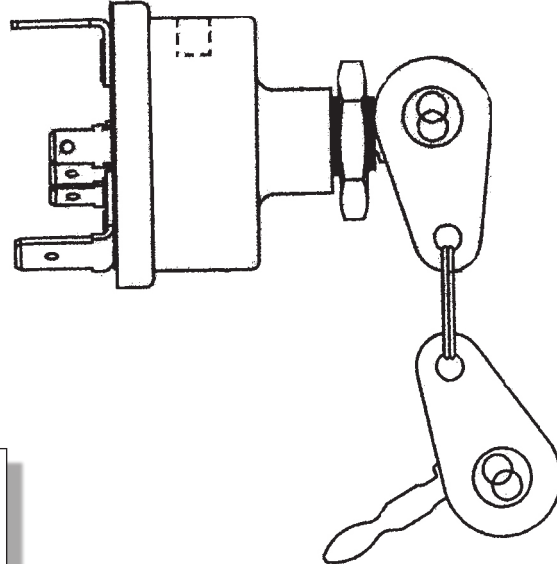
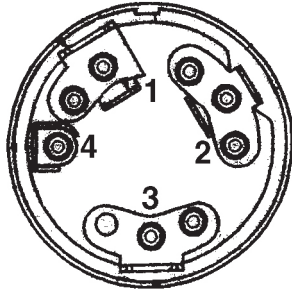


Anvisning til startlås

2846130

ANV047

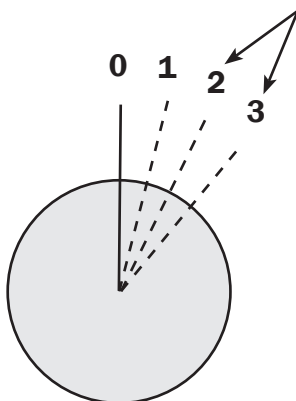
DA



Tilkobling

1. + tilførsel
2. Tænding
3. Gløderør
4. Starter

Tilbagefjedrende



Stillinger

- | | |
|---------------------|---------|
| 0. — | |
| 1. Tændingsstilling | 1-2 |
| 2. Glødeposition | 1-2-3 |
| 3. Startstilling | 1-2-3-4 |

2021-10-29



Olssons i Ellös AB • Tlf. +46 304-751010
Slätthultsvägen 12 • S-474 31 Ellös
www.olssonparts.com • order@olssonparts.com