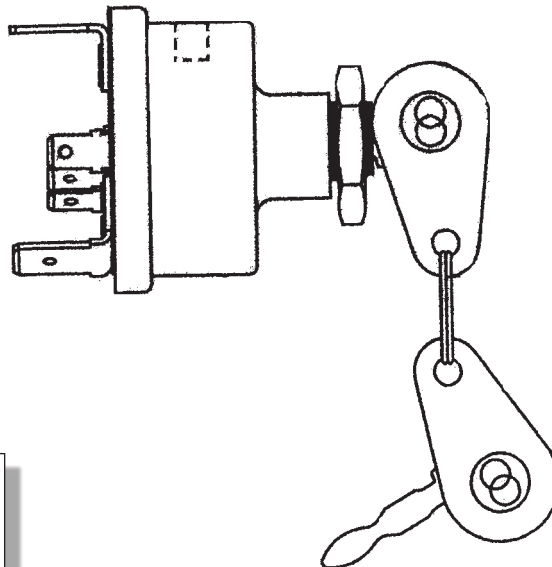
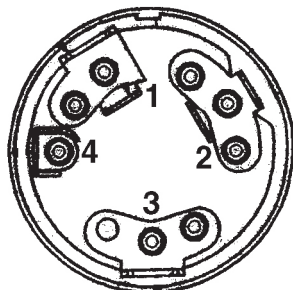


Anvisning till startlås

2846130

ANV047

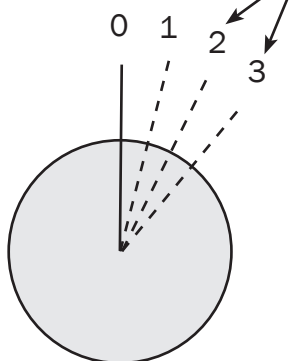
SV



Inkoppling

1. + Matning
2. Tändning
3. Glödstift
4. Startmotor

Återfjädrande



Lägen

- | | |
|------------------|---------|
| 0. – | |
| 1. Tändningsläge | 1-2 |
| 2. Glödläge | 1-2-3 |
| 3. Startläge | 1-2-3-4 |

2021-10-27



Olssons i Ellös AB • Tfn 0304-751010
Slätthultsvägen 12 • 474 31 Ellös
www.olssonparts.com • order@olssonparts.com