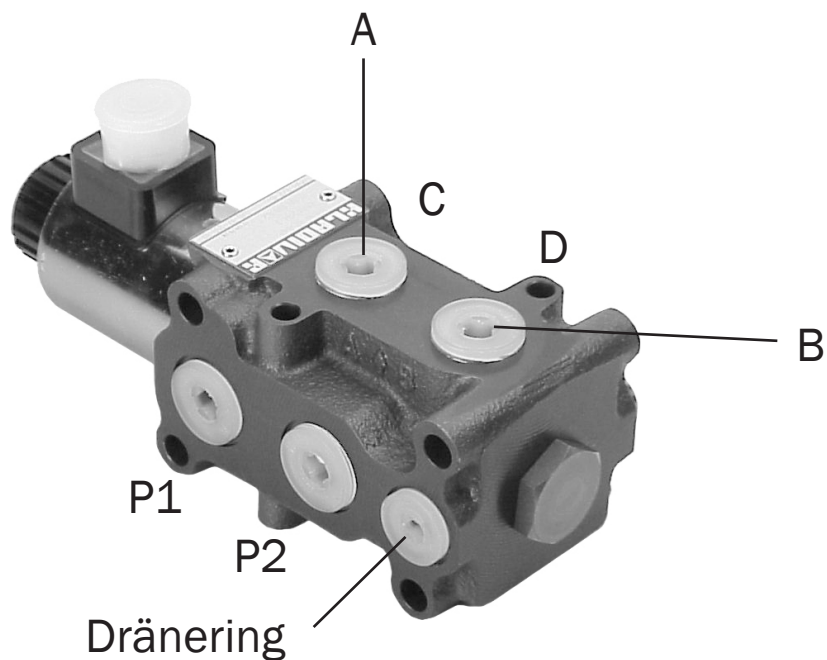


Anvisning till 6/2 ventil

550269-12, 550269-24 & 550269-48

ANV070

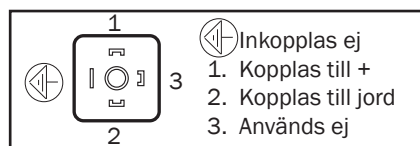
SV



Opåverkad magnet

P1 - C

P2 - D



Påverkad magnet

P1 - A

P2 - B

Dräneringen ansluts vid tryck över 250 bar,
annars skall den pluggas.

2024-03-15

 **Olsson Parts**

Olssons i Ellös AB • Tfn 0304-751010
Slätthultsvägen 12 • 474 31 Ellös
www.olssonparts.com • order@olssonparts.com