

Anvisning till bakruta

V-31553300

ANV125

SV

Då det gjorts förändringar i utförandet på denna ruta gällande välvningen måste denna anvisning läsas före montering!

1. Fäst rengjord gummilist på den nya rutan. Om listen är skadad, byt ut mot ny (se bild 1).
2. Montera rengjorda gummigenomföringar.
3. På modeller upp till ch.nr - R32107, slipa bort 3-4 mm från toppkanten på rutramen/handtaget (se bild 2).
4. Montera ramdetaljer och gångjärn (se bild 3).



Bild 1

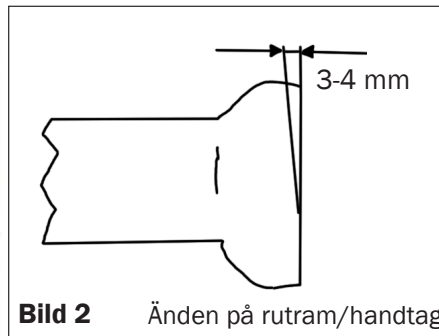


Bild 2 Änden på rutram/handtag

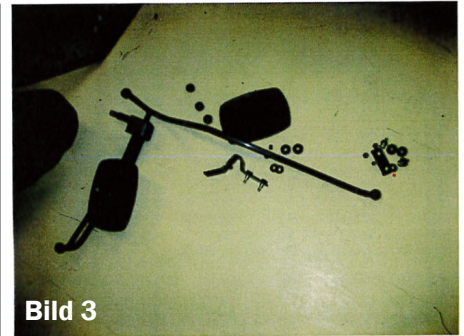


Bild 3

5. Montera medsänd gummibussning 44539 på toppfästet (gäller modeller upp till ch.nr - S03208) (se bild 4 och 5).
6. Montera och justera bakrutan (se bild 6).

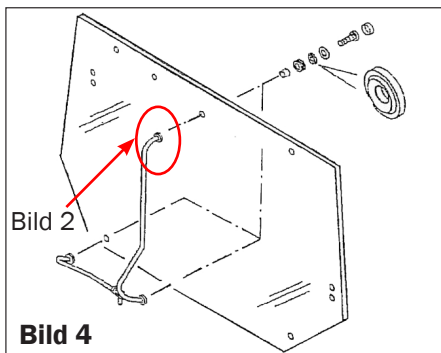


Bild 4

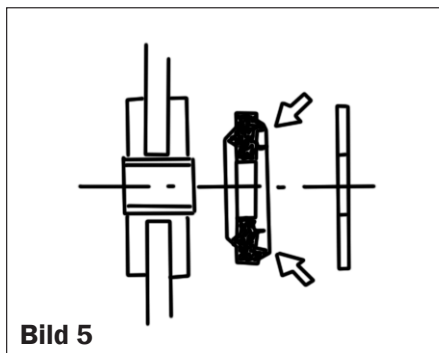


Bild 5



Bild 6

7. Fäst gasdämparna.
8. Kontrollera funktionen.