

Anvisning till fjädrande komfortsits Cobo

32576

ANV143

SV



Höj och sänkbart nackstöd



Armstödsjustering

Justering av ryggstödsvinkel.
Medsols = Ryggstöd framåt i ovankant
Motsols = Ryggstöd bakåt i ovankant

Reglage för att flytta
stolen framåt eller bakåt.



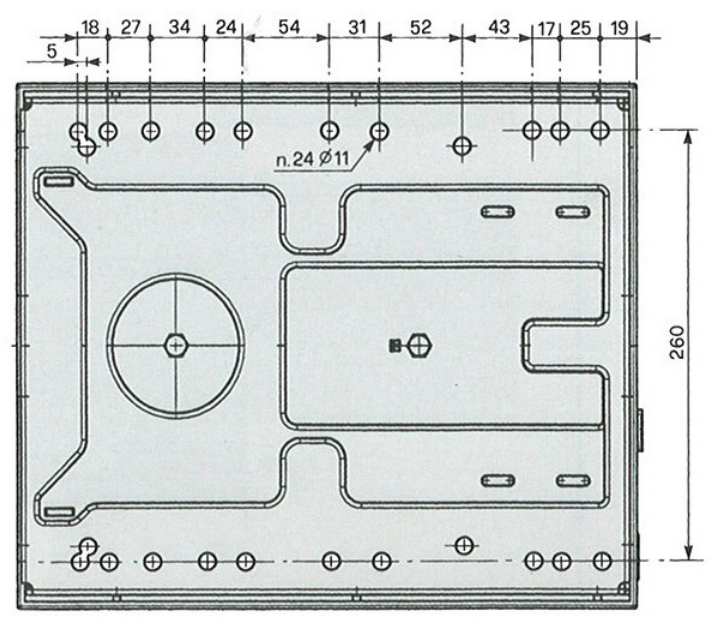
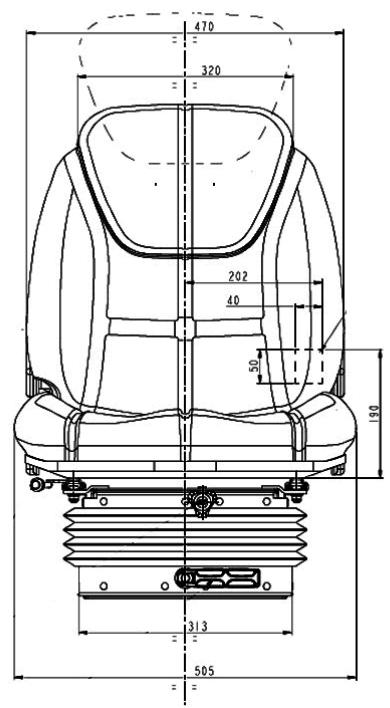
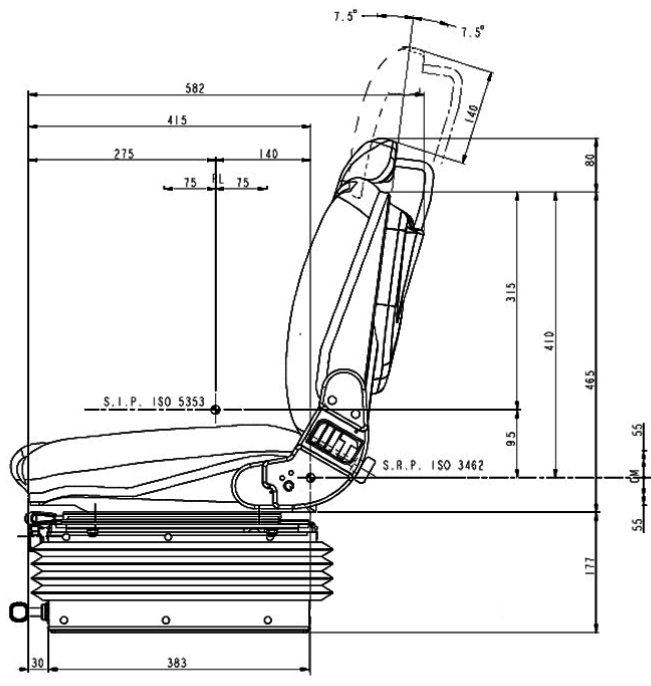
Höjdinställning.
Medsols = Stolen sänks
Motsols = Stolen höjs

Inställning av fjädringens
hårdhet (50-130 kg).
Medsols = Hårdare
Motsols = Mjukare

2021-10-27



Olssons i Ellös AB • Tfn 0304-751010
Slätthultsvägen 12 • 474 31 Ellös
www.olssonparts.com • order@olssonparts.com



Olssons i Ellös AB • Tfn 0304-751010
 Slätthultsvägen 12 • 474 31 Ellös
 www.olssonparts.com • order@olssonparts.com