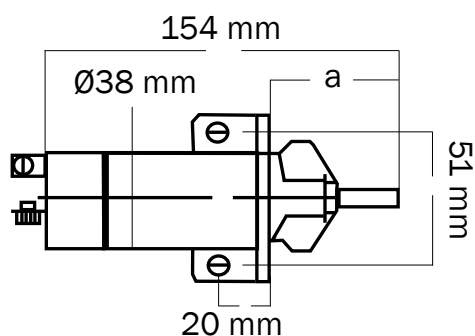


Anvisning for stoppsolenoid

29608 (12 V) & 30669 (24 V)

ANV145

NO



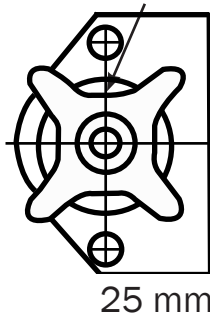
a= Påvirket stilling 33,5 mm

(solenoiden må kunne trekkes til denne stillingen)

a= Upåvirket stilling maks. 68 mm

Alle monteringshull

Ø 7 mm



Tilkobling

Koble stiften POS. (+) og NEG. (-)

AUX benyttes for indikeringslampe.

Ved påvirket stilling lyser indikeringslampen -

ved upåvirket stilling slukker den.

Når fullt slag er oppnådd, veksler solenoiden selv til "Hold"-spolen.

Monteres den feil slik at den ikke kan trekkes til endeposisjon

(a=33,5), fungerer ikke dette og trekkspolen går i stykker innen 30 sek.

Strømforbruk

Art.nr. 29608 (12 V)

30 A (trekk)

0,7 A (hold)

Art.nr. 30669 (24 V)

17 A (trekk)

0,25 A (hold)



Olsson Parts

Olssons i Ellös AB • Tlf. +46 304-751010
Slätthultsvägen 12 • S-474 31 Ellös
www.olssonparts.com • order@olssonparts.com