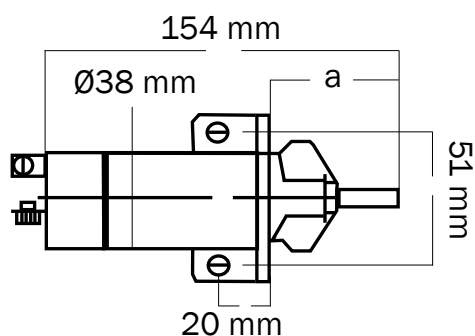


Anvisning till stoppsolenoid

29608 (12V) & 30669 (24V)

ANV145

SV

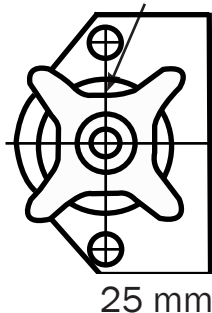


a= Påverkat läge 33,5 mm
(solenoiden måste kunna dra till detta läge)

a= Opåverkat läge max 68 mm

Alla montagehål

Ø7 mm



Inkoppling

Koppla stiften POS. (+) och NEG. (-)

AUX används för indikeringslampan.

Vid påverkat läge lyser indikeringslampan -
vid opåverkat läge slocknar den.

När fullt slag erhållits växlar solenoiden själv till "Håll"-spolen.
Monteras den fel så att den inte kan dra till ändläge (a=33,5)
så fungerar ej detta och dragspolen går sönder inom 30 sek.

Strömförbrukning

Art nr. 29608 (12V)

30A (drag)

0,7A (håll)

Art nr. 30669 (24V)

17A (drag)

0,25A (håll)



Olsson Parts

Olssons i Ellös AB • Tfn 0304-751010
Slätthultsvägen 12 • 474 31 Ellös
www.olssonparts.com • order@olssonparts.com