

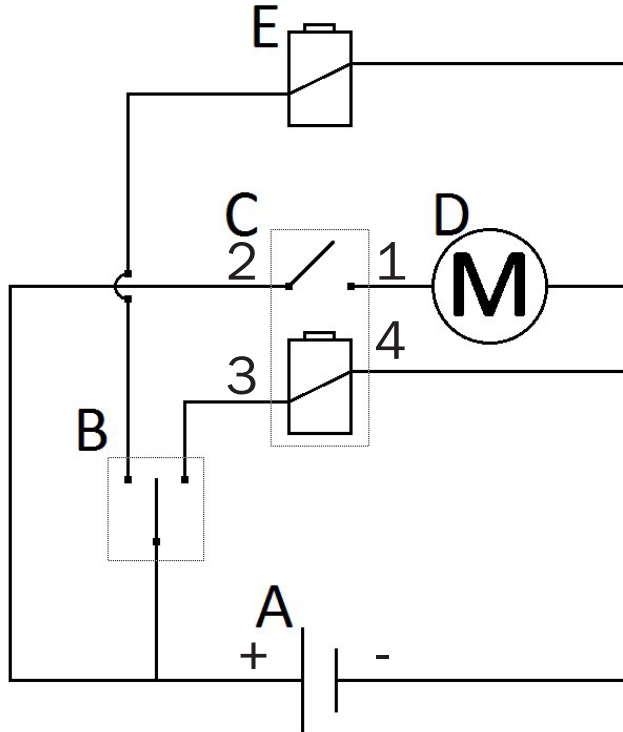
Anvisning til enkeltvirkende miniaggregat

41729 og 44469

ANV171

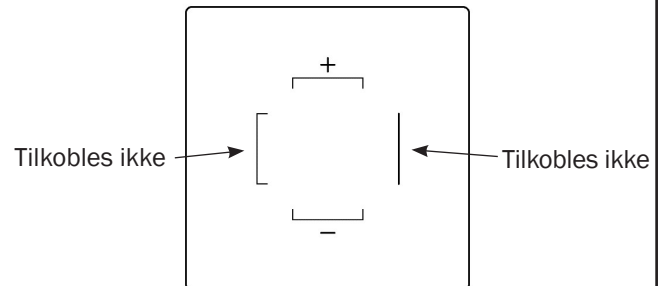
DA

Inden du begynder at tilkoble dit miniaggregat, skal du være sikker på, du ved, hvad alle tilslutninger gør, og hvad de skal kobles til. Er du usikker på tilkoblingen, bør du kontakte kundeservice eller en fagmand.



- A) spændingskilde, f.eks. batteri
- B) vippeafbryder
- C) startrelæ til styring af elmotoren
- D) elmotor
- E) magnet til styring af returventil (sænkeventil, Hirschmann-kontakt)

Tilkobling af Hirschmann-kontakten:



Herunder findes eksempel billeder, der viser, hvordan tilkobling af DC-motoren kan foretages:



Startrelæet C

1. Til elmotoren (tilslutning 6).
2. Til batteriets pluspol.
3. Til kontakten.
4. Til batteriets minuspol (evt. via tilslutning 5).



Elmotoren D

5. Til batteriets minuspol.
6. Til startrelæet (1).

2021-11-08

