

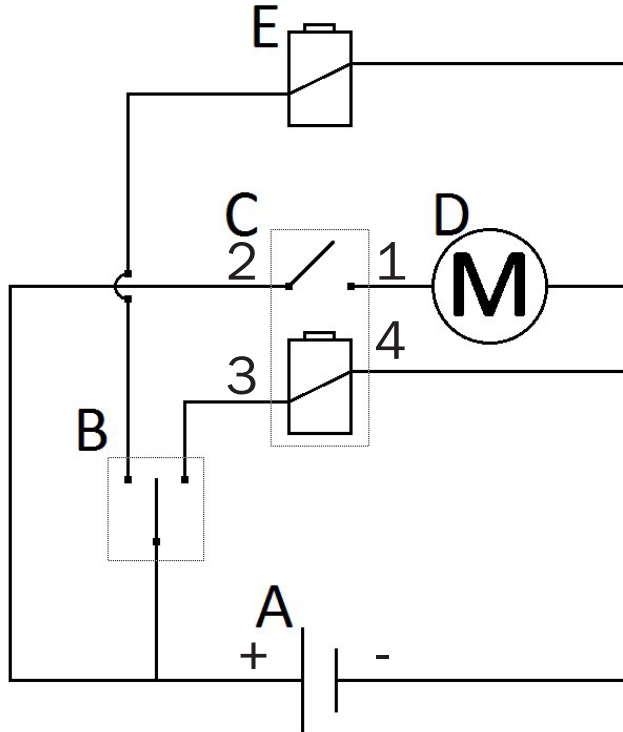
Yksitoimisen pienoisaggregaatin ohje

41729 ja 44469

ANV171

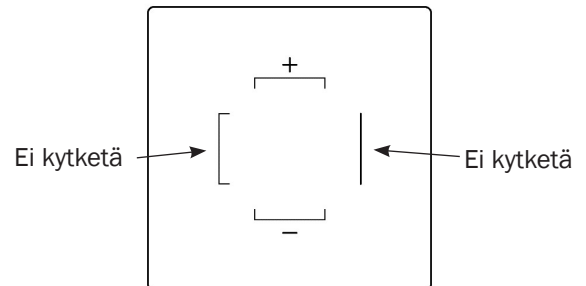
FI

Ennen pienoisaggregaatin asentamista tulee varmistaa, että asentaja tietää, mitä kaikki liitännät tekevät ja mihin ne tulee kytkeä. Jos olet epävarma liitännöistä, ota yhteyttä asiakaspalveluun tai ammattilaiseen.



- A) jännitelähde, esimerkiksi akku
- B) vipukytkin
- C) käynnistysrele sähkömoottoriin ohjaukseen
- D) sähkömoottori
- E) magneetti paluuventtiilin ohjaukseen (laskuventtiili, Hirschmann-liitäntä)

Hirschmann-liitännän kytkentä:



Alla olevissa esimerkkikuvissa näytetään, kuinka DC-moottorin kytkentä tapahtuu:



Käynnistysrele C

1. Sähkömoottoriin (liitäntä 6).
2. Akun positiiviseen napaan.
3. Vipukytkimeen.
4. Akun negatiiviseen napaan (mahdollisesti liitännän 5 kautta).



Sähkömoottori D

5. Akun negatiiviseen napaan.
6. Käynnistysreleeseen (1).



Olsson Parts

Olssons i Ellös AB • Puh. +46 304-751010
Slätthultsvägen 12 • SE-474 31 Ellös
www.olssonparts.com • order@olssonparts.com