

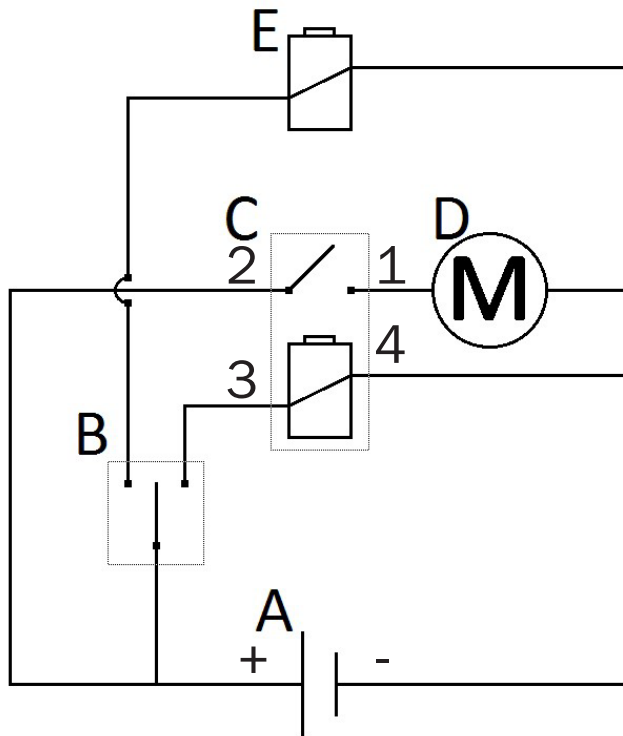
Anvisning for enkeltvirkende miniaggregat

41729 og 44469

ANV171

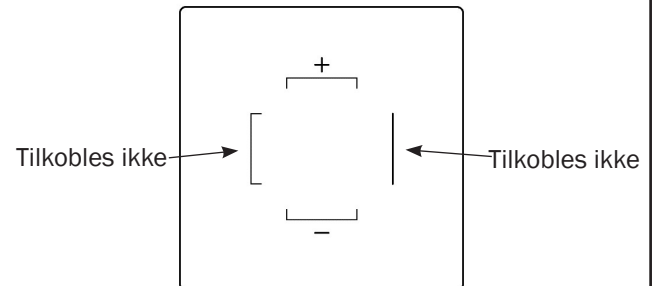
NO

Før du begynder å koble til miniaggregatet ditt, må du forsikre deg om at du vet hva alle tilkoblinger gjør, samt hva de skal kobles til. Er du usikker på tilkoblingen, kontakt kundeservice eller fagperson.



- A) spenningskilde, for eksempel batteri
- B) vippebryter
- C) startrelé for styring av elmotoren
- D) elmotor
- E) magnet for styring av returventil (senkeventil, hirschmann-kontakt)

Kobling av hirschmann-kontakten:



Nedenfor vises eksempelbilder på hvordan tilkobling av DC-motoren kan skje:



Startreleet C

1. Til elmotoren (tilkobling 6).
2. Til batteriets plusspol.
3. Til strømbryteren.
4. Til batteriets minuspol (eventuelt via tilkobling 5).



Elmotoren D

5. Til batteriets minuspol.
6. Til startreleet (1).

2021-11-08

 **Olsson Parts**

Olssons i Ellös AB • Tlf. +46 304-751010
Slätthultsvägen 12 • S-474 31 Ellös
www.olssonparts.com • order@olssonparts.com