

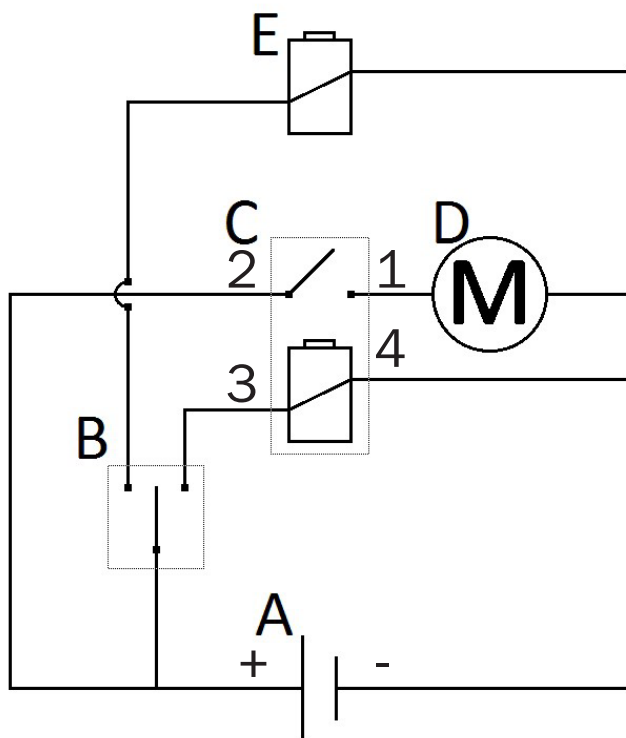
Anvisning för enkelverkande miniaggregat

41729 och 44469

ANV171

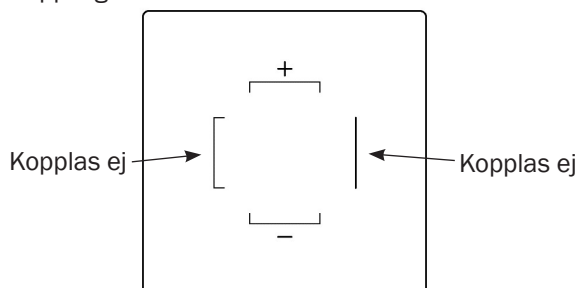
SV

Innan du börjar koppla in ditt miniaggregat, försäkra dig om att du vet vad alla anslutningar gör samt vad de ska kopplas in till. Är du osäker på inkopplingen, kontakta kundservice eller fackman.



- A) spänningskälla, exempelvis batteri
- B) vippbrytare
- C) startrelä för styrning av elmotorn
- D) elmotor
- E) magnet för styrning av returventil (sänkventil, hirschmannkontakt)

Koppling av hirschmannkontakten:



Nedan visas exempelbilder på hur inkoppling av DC-motorn kan ske:



Startreläet C

1. Till elmotorn (anslutning 6).
2. Till batteriets pluspol.
3. Till strömställaren.
4. Till batteriets minuspol (eventuellt via anslutning 5).



Elmotorn D

5. Till batteriets minuspol.
6. Till startreläet (1).



Olsson Parts

Olssons i Ellös AB • Tfn 0304-751010
Slätthultsvägen 12 • 474 31 Ellös
www.olssonparts.com • order@olssonparts.com