

Anvisning til sneplovventil

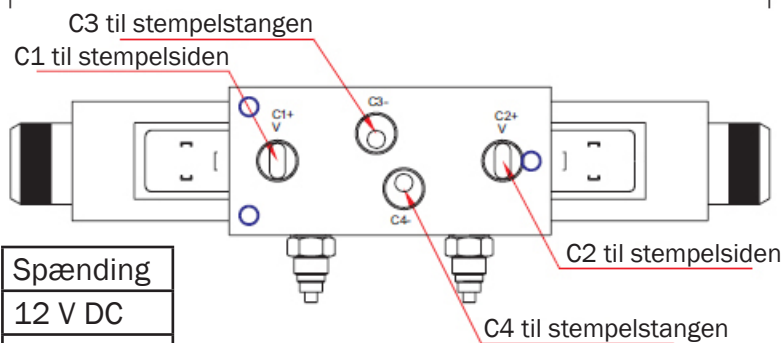
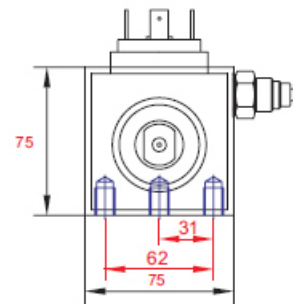
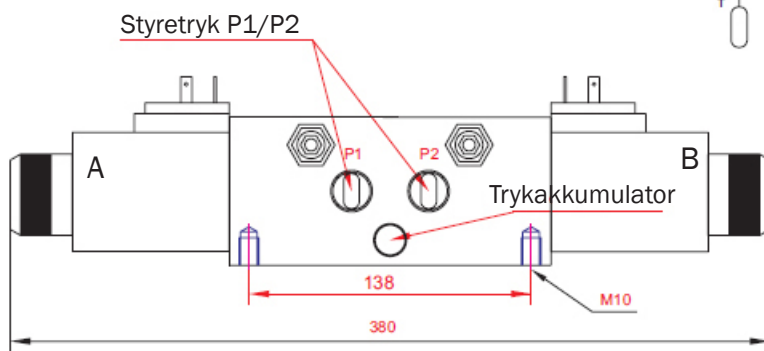
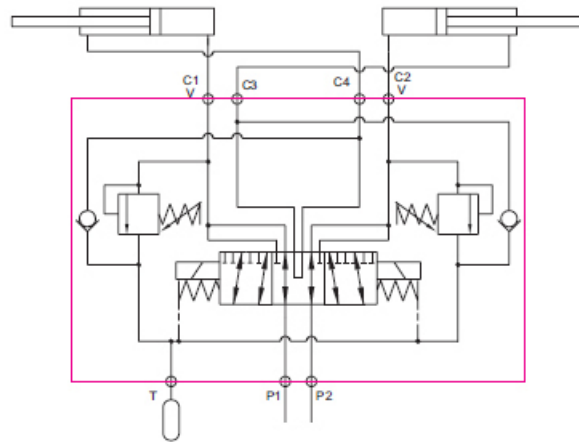
38279 og 38379

ANV183

DA

Stopventilstyret 8/3 skifteventil

Begrænserventil med tilslutning til trykakkumulator



Spænding
12 V DC
24 V DC



- 1 +
 - 2 -
 - 3 skal ikke kobles
- skal ikke kobles

Art.nr.	Gevindtilslutning	Flow/min.	Maks. tryk bar
38379	R 3/8"	50	210
38279	R 1/2"	75	210

Strøm til magnet A = P1-C3 og P2-C2 højre vinge styres

Strøm til magnet B = P1-C1 og P2-C4 venstre vinge styres

Begge magneter upåvirkede =

Hele bladet bevæger sig som et stift diagonalblad under forudsætning af, vingerne står på linje med hinanden.

2021-11-08

