

Anvisning for snøbladventil

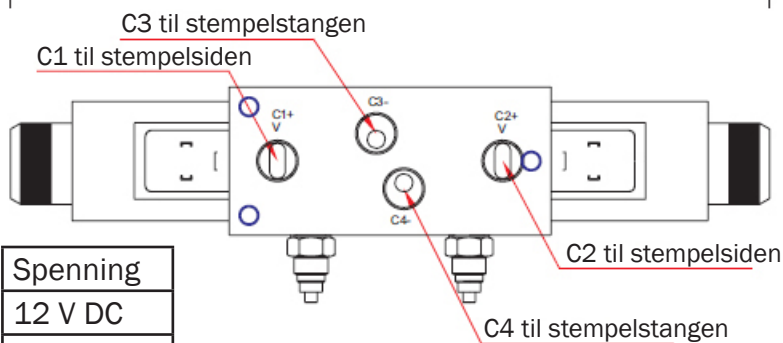
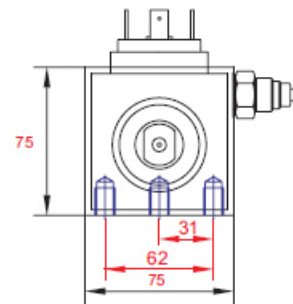
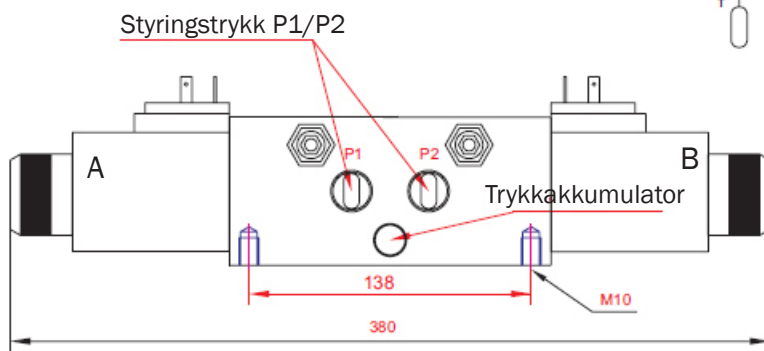
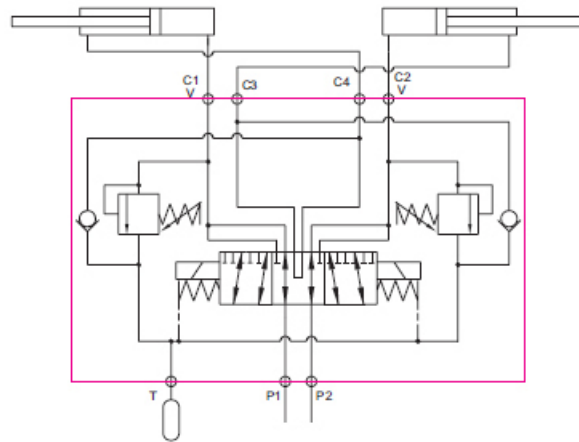
38279 og 38379

ANV183

NO

Solenoidstyrt 8/3-veigerventil

Begrensningsventil med tilkobling til trykkakkumulator



Spennning
12 V DC
24 V DC



- 1 +
 - 2 -
 - 3 skal ikke kobles
- skal ikke kobles

Art.nr.	Gjengetilkobling	Strømning/ min	Maks. trykk bar
38379	R 3/8"	50	210
38279	R 1/2"	75	210

Strøm til magnet A = P1-C3 og P2-C2 Høyre vinge styres

Strøm til magnet B = P1-C1 og P2-C4 Venstre vinge styres

Begge magnetene upåvirket =

Hele bladet beveger seg som ett stift diagonallblad, forutsatt at vingene står på linje med hverandre.

2021-11-08



Olssons i Ellös AB • Tlf. +46 304-751010
Slätthultsvägen 12 • S-474 31 Ellös
www.olssonparts.com • order@olssonparts.com