

Anvisning för snöbladsventil

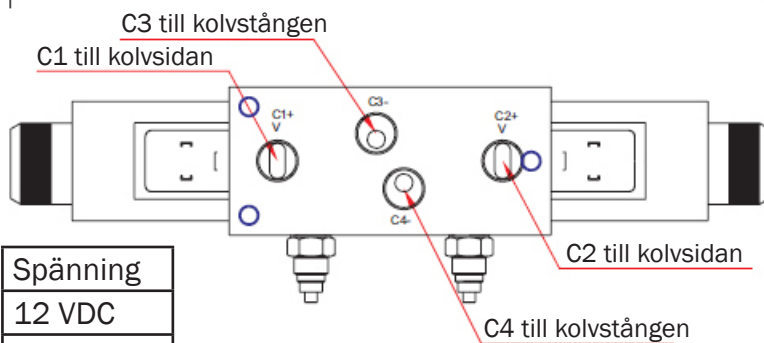
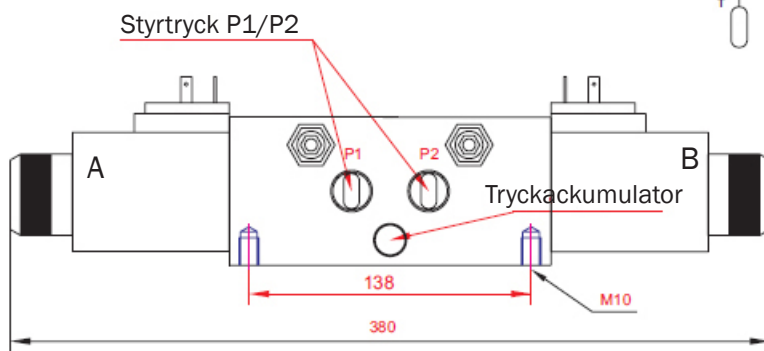
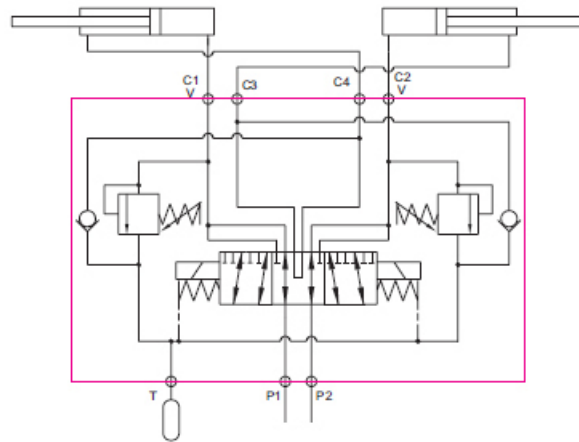
38279 och 38379

ANV183

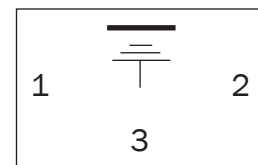
SV

Solenoidstyrd 8/3 väljarventil

Begränsarventil med anslutning till tryckackumulator



Spänning
12 VDC
24 VDC



- 1 +
- 2 -
- 3 skall ej kopplas

Art.nr	Gänganslutning	Flöde/min	Max tryck bar
38379	R 3/8"	50	210
38279	R 1/2"	75	210

Ström till magnet A = P1-C3 och P2-C2 Höger vinge styrs

Ström till magnet B = P1-C1 och P2-C4 Vänster vinge styrs

Båda magneterna opåverkade = Hela bladet rör sig som ett stelt diagonalblad under förutsättning att vingarna står i linje med varann.

2021-10-27



Olssons i Ellös AB • Tfn 0304-751010
Slätthultsvägen 12 • 474 31 Ellös
www.olssonparts.com • order@olssonparts.com