

Anvisning til kobling John Deere

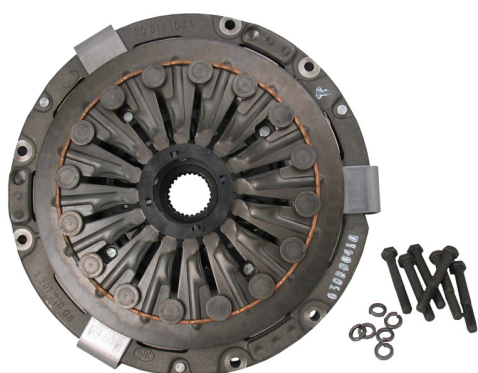
130000410

ANV190

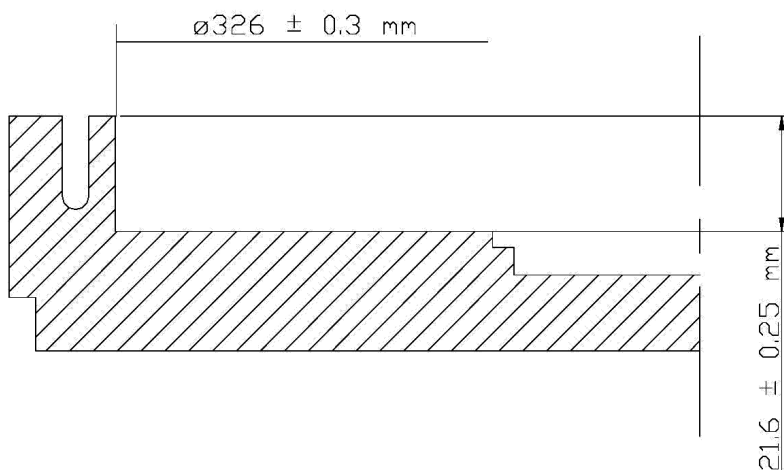
DA

Sørg for, at svinghjulet er bearbejdet til $326 \pm 0,3$ mm og har en dybde på $21,6 \pm 0,25$ mm. Koblingen skal være udstyret med 6 x $3/8''$ UNC x $2 \frac{3}{4}''$ bolte (disse medfølger).

130000410



130000420



2021-11-08

