

Bruksanvisning

Brugsanvisning/Käyttöopas/User Guide



9" LCD Digital delbar färgskärm

Läs denna bruksanvisning noggrant innan du använder enheten och spara den för framtida bruk.

Digital delbar 9" LCD-farveskærm

Læs denne brugsanvisning omhyggeligt, før du anvender apparatet, og gem den til senere brug.

9" digital delbar LCD-fargeskjerm

Les denne bruksanvisningen nøye før du bruker enheten, og ta vare på den for fremtidig bruk.

9" LCD Digitaalinen jaettava värinäyttö

Lue tämä käyttöopas huolellisesti ennen laitteen käyttöä ja säilytä opas tulevaa käyttöä varten.

9" LCD Digital split colour screen

Read this User Guide carefully before using the unit and save it for future use.



Olssons i Ellös
KAN RESERVDLAR OCH UTRUSTNING

SV

Innehållsförteckning

1. Försiktighetsåtgärder	3
2. Produkt id	4
3. Funktioner	5
4. Tekniska specifikationer.....	5
5. Grundläggande användning.....	6
6. Fjärrkontroll funktioner.....	7
7. Tillbehör	8

DA

Indholdsfortegnelse

1. Sikkerhedsforanstaltninger	9
2. Produkt-id	10
3. Funktioner	11
4. Tekniske specifikationer.....	11
5. Grundlæggende anvendelse.....	12
6. Fjernbetjeningsfunktioner	13
7. Tilbehør	14

NO

Innholdsfortegnelse

1. Forsiktighetstiltak	15
2. Produkt-id	16
3. Funksjoner.....	17
4. Tekniske spesifikasjoner	17
5. Grunnleggende bruk.....	18
6. Fjernkontrollfunksjoner	19
7. Tilbehør	20

FI

Sisällysluettelo

1. Varotoimenpiteet.....	21
2. Tuotetunniste	22
3. Toiminnot.....	23
4. Tekniset tiedot.....	23
5. Peruskäyttö	24
6. Kaukosäätimen toiminnot.....	25
7. Tarvikkeet	26

EN

Table of Contents

1. Safety precautions.....	27
2. Product ID.....	28
3. Functions.....	29
4. Technical specifications	29
5. Basic usage.....	30
6. Remote control functions.....	31
7. Accessories.....	32

1. Försiktighetsåtgärder

Förvaring

1. Utsätt inte monitorn för extrem hetta eller kyla. Förvaringstemperaturen är -30~+80 °C. Arbetstemperatur är -10~+65 °C. Fuktighetsgrad är RH90%.
2. Utsätt inte monitorn för vatten och andra vätskor.
3. Utsätt inte produkten för hårda stötar eller slag.
4. Använd inte vassa föremål på produkten, då detta kan orsaka skada.
5. Placera inte kablarna så de kan hamna i kläm.
6. Monitorn är inte gjord för att tåla vatten.

Försiktighetsåtgärder

1. Spänning 12-24V.
2. Se till att alla kablar är kopplade korrekt. Felkopplade kablar kan skada monitorn.
3. Använd enheten enligt instruktionen.



Varning!

Monitorn är en komplicerad anordning, försök aldrig att reparera den själv. Vid problem, stäng av displayen och kontakta leverantören.

Underhåll

1. Ta bort alla kabelanslutningar till monitorn innan du rengör enheten.
2. Rengör enheten med en lätt fuktad mjuk trasa. Använd aldrig starka lösningsmedel som bensin, eftersom de kan skada ytbehandlingen.

Declaration of conformity

This device complies with Part 15 of the FCC Rules.
Operation is subject to the following two conditions:



- (1) This device must not be allowed to cause harmful interference
- (2) This device must accept any interference received, including interference that may cause undesired operation.



2. Produkt id



1. - (Minskning)

För att ändra ljusstyrka, kontrast, språk, rotation m.m.

2. + (Ökning)

För att ändra ljusstyrka, kontrast, språk, rotation m.m.

3. MENU (Meny)

Tillgång till ljusstyrka, kontrast, språk, rotation m.m.

4. D/N (Dag och natt / kamera 1)

5. CAM (Kamera)

Byter mellan alla kameror som är anslutna till monitorn. / Kamera 2.

6. QUAD

Välj quadbild. / Ljudökning. / Kamera 3.

7. MODE (Läge)

Välj mellan singelbild, splittad bild och quadbild.

8. POWER (på/av)

Stänger på och av monitorn.

9. Strömindikator.

10. IR-sensor.

11. Högtalare

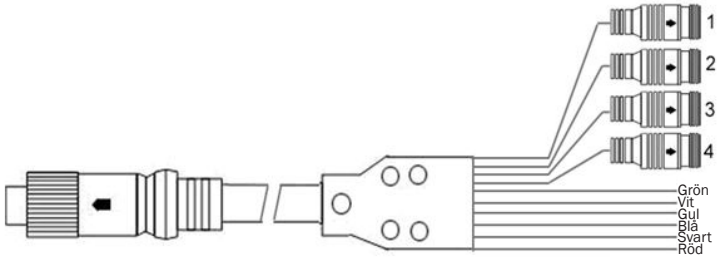
3. Funktioner

1. TFT LCD-monitor med bred vinkelvy och högupplösning.
2. Bilden kan justeras till horisontell, vertikal, spegel och normalvisning.
3. Man kan välja mellan sju språk.
4. Spegel-/normalbild-funktion finns.
5. Multifunktions fjärrkontroll.
6. Flera videoformat tillgängliga: PAL / AUTO / NTSC.
7. Upp till två eller fyra AV-ingångar.
8. Kan växla automatiskt till backkameravy.

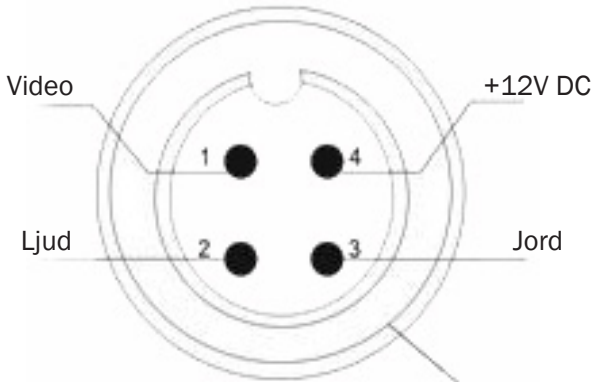
4. Tekniska specifikationer

1. 9" färgskärm.
2. Strömförsörjning: 12-24V
3. Strömförbrukning: max 4W
4. Mått: 230 mm (B) x 156 mm (H) x 30.8 mm (D)
5. Upplösning: 800 × 3 (RGB) × 480
6. Kontrast: 500:1
7. Ljusstyrka: 400cd / m²
8. Beträkningsvinkel: U: 50 ° / D: 60 °, H / V: 70 °
9. Förvaringstemperatur är -30~+80 °C, RH90% .
10. Arbetstemperatur är -10~+65 °C, RH90%.

SV 5. Grundläggande användning

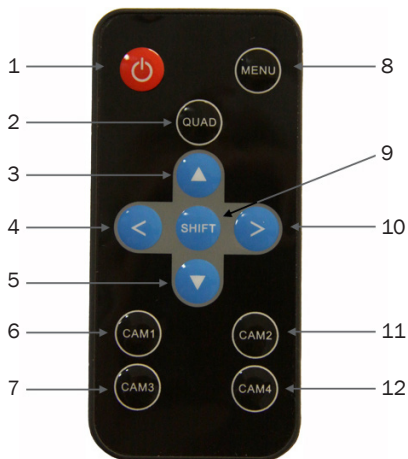


- Grön Trigger kamera 1 (Plusmatning till backljus DC12V-24V).
- Vit Trigger kamera 2 (DC12V-24V).
- Gul Trigger kamera 3 (DC12V-24V).
- Blå Trigger kamera 4 (DC12V-24V).
- Svart Jord.
- Röd Plusmatning (DC12V-24V).



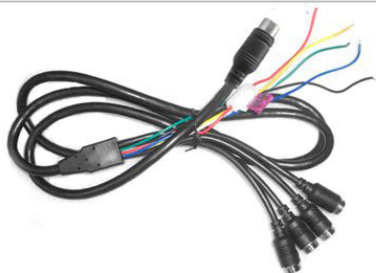
Kontakt mellan monitor och kamera.

6. Fjärrkontroll funktioner



1. Tryck för att sätta på/av monitorn.
2. Quadbild.
3. Menyval upp. Tryck för att bläddra uppåt genom valen.
4. För att minska ljusstyrka, kontrast, språk, rotation m.m.
5. Menyval ner. Tryck för att bläddra nedåt genom valen.
6. Visa kamera 1.
7. Visa kamera 3.
8. Menyinställningar.
9. Splittad bild.
10. För att öka ljusstyrka, kontrast, språk, rotation m.m.
11. Visa kamera 2.
12. Visa kamera 4.

7. Tillbehör



AV- och strömförsörjningskabel



Fäste



Solskydd



Fjärrkontroll



Olssons i Ellös
KAN RESERVDLAR OCH UTRUSTNING

Slätthultsvägen 12 · 474 31 Ellös
Tel 0304-751010
Fax 0304-751011
www.oie.se · order@oie.se

1. Sikkerhedsforanstaltninger

Opbevaring

1. Udsæt ikke skærmen for ekstrem varme eller kulde. Opbevaringstemperaturen -30 til +80 °C. Driftstemperatur -10 til +65 °C. Fugtighed RH 90 %.
2. Udsæt ikke skærmen for vand og andre væsker.
3. Udsæt ikke produktet for hårde stød eller slag.
4. Undgå at beskadige produktet med skarpe genstande.
5. Kablerne skal placeres, så de ikke kan komme i klemme.
6. Skærmen tåler ikke vand.

Sikkerhedsforanstaltninger

1. Spænding 12-24 V.
2. Sørg for, at alle kabler er tilsluttet korrekt. Forkert tilsluttede kabler kan beskadige skærmen.
3. Brug produktet som beskrevet i vejledningen.



Advarsel!

Skærmen er kompliceret teknik. Prøv aldrig at reparere den selv. Sluk for skærmen, hvis der opstår problemer, og kontakt leverandøren.

Vedligeholdelse

1. Fjern alle kabeltilslutninger til skærmen før rengøring.
2. Rengøres med en let fugtig, blød klud. Brug aldrig kraftige opløsningsmidler som benzin, da det kan beskadige overfladebehandlingen.

Declaration of conformity

This device complies with Part 15 of the FCC Rules.
Operation is subject to the following two conditions:



- (1) This device must not be allowed to cause harmful interference
- (2) This device must accept any interference received, including interference that may cause undesired operation.



2. Produkt-id

DA



1. - (mindre)
Til ændring af lysstyrke, kontrast, sprog, rotation mm.
2. + (mere)
Til ændring af lysstyrke, kontrast, sprog, rotation mm.
3. MENU (menu)
Adgang til lysstyrke, kontrast, sprog, rotation mm.
4. D/N (Dag og nat / kamera 1)
5. CAM (kamera)
Skifter mellem alle de kameraer, der er sluttet til skærmen. / Kamera 2.
6. QUAD
Vælg Quad-billede / Højere lydstyrke. / Kamera 3.
7. MODE (tilstand)
Vælg mellem enkeltbillede, split-billede og Quad-billede.
8. POWER (tænd/sluk)
Tænder og slukker skærmen.
9. Strømindikator.
10. IR-sensor.
11. Højtaler

3. Funktioner

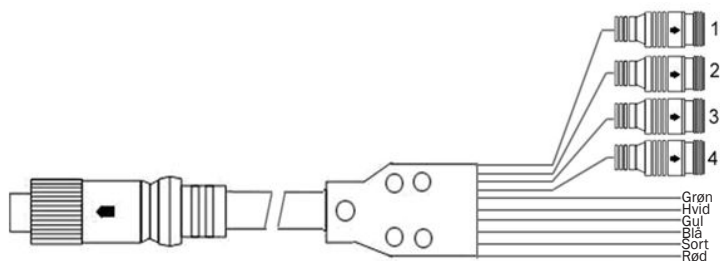
1. TFT LCD-skærm med vidvinkel og høj opløsning.
2. Billedet kan justeres til horisontal, vertikal, spejlvendt og normalvisning.
3. Man kan vælge mellem syv sprog.
4. Med spejl-/normalbillede-funktion.
5. Multifunktionel fjernbetjening.
6. Vælg mellem flere videoformater: PAL / AUTO / NTSC.
7. Op til to eller fire AV-indgange.
8. Kan skifte automatisk til bakkameravisning.

4. Tekniske specifikationer

1. 9" farveskærm.
2. Strømforsyning: 12-24 V
3. Strømforsbrug: maks. 4 W
4. Mål: 230 mm (B) x 156 mm (H) x 30,8 mm (D)
5. Opløsning: 800 × 3 (RGB) × 480
6. Kontrast: 500:1
7. Lysstyrke: 400 cd/m²
8. Synsvinkel: U: 50° / D: 60°, H/V: 70°
9. Opbevaringstemperatur -30 til +80 °C, RH 90 %.
10. Driftstemperatur -10 til +65 °C, RH 90 %.

5. Grundlæggende anvendelse

DA



Grøn Trigger kamera 1 (plus til baklygte DC 12 V ~ 24 V).

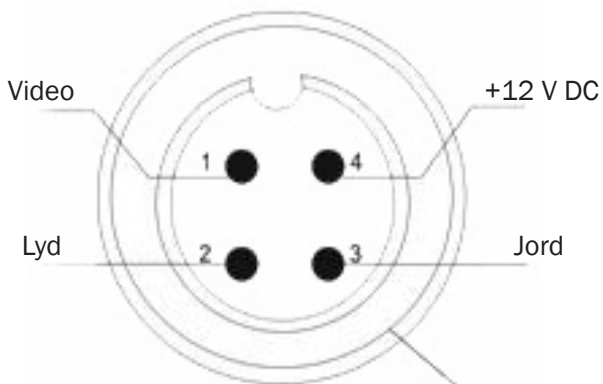
Hvid Trigger kamera 2 (DC 12 V ~ 24 V).

Gul Trigger kamera 3 (DC 12 V ~ 24 V).

Blå Trigger kamera 4 (DC 12 V ~ 24 V).

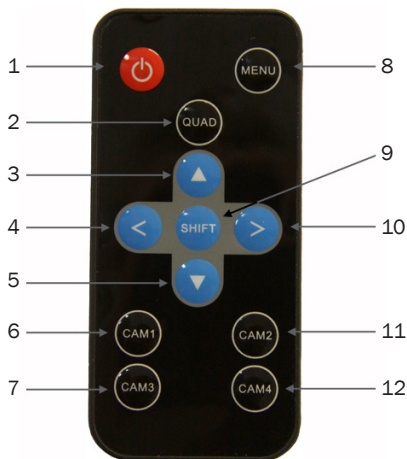
Sort Jord.

Rød Plus (DC 12 V ~ 24 V).



Kontakt mellem skærm og kamera.

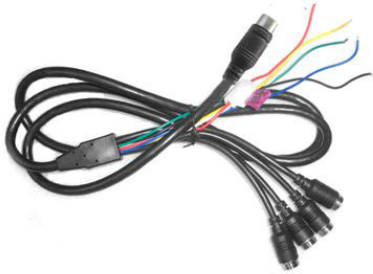
6. Fjernbetjeningsfunktioner



1. Tryk for at fastgøre/fjerne skærmen.
2. Quad-billede.
3. Menuvalg op. Tryk for at bladre opad i valglisten.
4. Til reduktion af lysstyrke, kontrast, sprog, rotation mm.
5. Menuvalg ned. Tryk for at bladre nedad i valglisten.
6. Vis kamera 1.
7. Vis kamera 3.
8. Menuindstillinger.
9. Split-billede.
10. Til øgning af lysstyrke, kontrast, sprog, rotation mm.
11. Vis kamera 2.
12. Vis kamera 4.

7. Tilbehør

DA



AV- og strømforsyningskabel



Holder



Solskærm



Fjernbetjening

1. Forsiktighetstiltak

Oppbevaring

1. Ikke utsett skjermen for ekstrem varme eller kulde. Oppbevaringstemperaturen er -30 ~ +80 °C. Arbeidstemperatur er -10 ~ +65 °C. Fuktighetsgrad er RH 90 %.
2. Ikke utsett skjermen for vann og andre væsker.
3. Ikke utsett produktet for harde støt eller slag.
4. Ikke bruk skarpe gjenstander på produktet, det kan føre til skade.
5. Ikke plasser kablene slik at de kan havne i klem.
6. Skjermen er ikke laget for å tåle vann.

Forsiktighetstiltak

1. Spenning 12-24 V.
2. Pass på at alle kabler er riktig tilkoblet. Feilkoblede kabler kan skade skjermen.
3. Bruk enheten i henhold til instruksjonen.



Advarsel!

Skjermen er en komplisert anordning, forsøk aldri å reparere den selv.
Ved problemer, slå av displayet og kontakt leverandøren.

Vedlikehold

1. Fjern alle kabeltilkoblinger til skjermen før du rengjør enheten.
2. Rengjør enheten med en lett fuktet, myk klut. Bruk aldri sterke løsemidler som bensin, fordi de kan skade overflatebehandlingen.

Declaration of conformity

This device complies with Part 15 of the FCC Rules.
Operation is subject to the following two conditions:



- (1) This device must not be allowed to cause harmful interference
- (2) This device must accept any interference received, including interference that may cause undesired operation.



2. Produkt-id

NO



1. - (Reduksjon)

For endring av lysstyrke, kontrast, språk, rotasjon m.m.

2. + (Økning)

For endring av lysstyrke, kontrast, språk, rotasjon m.m.

3. MENU (Meny)

Tilgang til lysstyrke, kontrast, språk, rotasjon m.m.

4. D/N (dag og natt/kamera 1)

5. CAM (Kamera)

Bytter mellom alle kameraer som er koblet til skjermen. / Kamera 2.

6. QUAD

Velg quadbilde. / Lydøkning. /Kamera 3.

7. MODE (modus)

Velg mellom enkeltbilde, delt bilde og quadbilde.

8. POWER (på/av)

Slår skjermen på og av.

9. Strømindikator.

10. IR-sensor.

11. Høytaler

3. Funksjoner

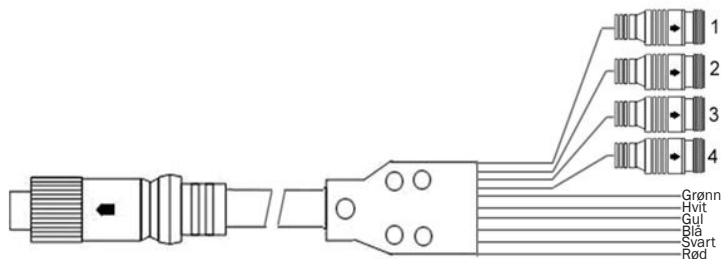
1. TFT LCD-skjerm med vidvinkelvisning og høy oppløsning.
2. Bildet kan justeres til horisontal, vertikal, speil og normalvisning.
3. Man kan velge mellom sju språk.
4. Speil-/normalbildefunksjon tilgjengelig.
5. Multifunksjons fjernkontroll.
6. Flere videoformater tilgjengelige: PAL / AUTO / NTSC.
7. Opptil to eller fire AV-innganger.
8. Kan veksle automatisk til ryggekameravisning.

4. Tekniske spesifikasjoner

1. 9" fargeskjerm.
2. Strømforsyning: 12-24 V
3. Strømforbruk: maks. 4 W
4. Mål: 230 mm (B) x 156 mm (H) x 30,8 mm (D)
5. Oppløsning: 800 x 3 (RGB) x 480
6. Kontrast: 500:1
7. Lysstyrke: 400 cd/m²
8. Betrakningsvinkel: U: 50°/D: 60°, H/V: 70°
9. Oppbevaringstemperatur er -30 ~ +80 °C, RH 90 % .
10. Arbeidstemperatur er -10 ~ +65 °C, RH 90 %.

5. Grunnleggende bruk

NO



Grønn Triggerkamera 1 (plussmating til ryggelys DC 12 V ~ 24 V).

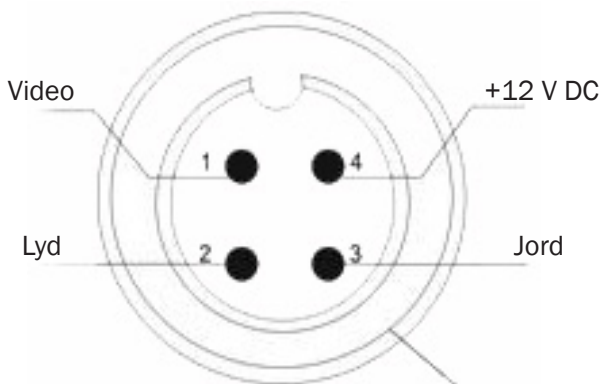
Hvit Triggerkamera 2 (DC 12 V ~ 24 V).

Gul Triggerkamera 3 (DC 12 V ~ 24 V).

Blå Triggerkamera 4 (DC 12 V ~ 24 V).

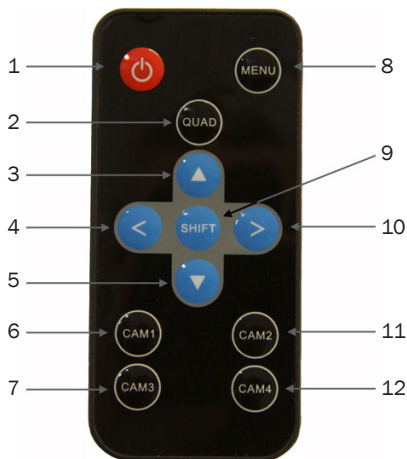
Svart Jord.

Rød Plussmating (DC 12 V ~ 24 V).



Kontakt mellom skjerm og kamera.

6. Fjernkontrollfunksjoner



1. Trykk for å slå skjermen på/av.
2. Quadbilde.
3. Menyvalg opp. Trykk for å bla oppover gjennom valgene.
4. For reduksjon av lysstyrke, kontrast, språk, rotasjon m.m.
5. Menyvalg ned. Trykk for å bla nedover gjennom valgene.
6. Vise kamera 1.
7. Vis kamera 3.
8. Menyinnstillinger.
9. Delt bilde.
10. For økning av lysstyrke, kontrast, språk, rotasjon m.m.
11. Vise kamera 2.
12. Vis kamera 4.

7. Tilbehør

NO



AV- og strømforsyningskabel



Feste



Solbeskyttelse



Fjernkontroll



Olssons i Ellös
SPAREPARTS AND EQUIPMENT

Slätthultsvägen 12 · S-474 31 Ellös
Tlf. +46 304-751010
Faks +46 304-751011
www.oieparts.no · order@oie.se

1. Varotoimenpiteet

Säilytys

1. Älä altista näyttöä hyvin kuumalle tai kylmälle lämpötilalle. Säilytyslämpötila -30~+80 °C. Käyttölämpötila -10~+65 °C. Kosteusaste RH 90 %.
2. Älä säilytä näyttöä veden tai muiden nesteiden lähetyvillä.
3. Suojaa tuote iskuilta ja osumilta.
4. Älä käsittele tuotetta terävillä esineillä, koska se voi vahingoittaa tuotetta.
5. Älä aseta kaapeleita siten, että ne voivat jäädä puristuksiin.
6. Näyttö ei kestä vettä.

Varotoimenpiteet

1. Jännite 12–24 V.
2. Tarkista, että kaikki kaapelit on kytketty oikein. Väärin kytketyt kaapelit voivat vahingoittaa näyttöä.
3. Käytä laitetta ohjeiden mukaisesti.



Varoitus!

Näyttö on monimutkainen laite, joten älä koskaan yritä korjata sitä omatoimisesti. Jos ongelmia ilmenee, sulje näyttö ja ota yhteyttä myyjään.

Huoltaminen

1. Irrota kaikki näytön kaapelikytkennät ennen laitteen puhdistamista.
2. Puhdista laite nihkeällä, pehmeällä liinalla. Älä koskaan käytä voimakkaita liuottimia, kuten bensiiniä, koska ne voivat vahingoittaa laitteen pintaa.

Declaration of conformity

This device complies with Part 15 of the FCC Rules.
Operation is subject to the following two conditions:



- (1) This device must not be allowed to cause harmful interference
- (2) This device must accept any interference received, including interference that may cause undesired operation.



2. Tuotetunniste

FI



1. - (Pienennys)
Kirkkauden, kontrastin, kielen, rotaation ym. muuttaminen.
2. + (Suurennus)
Kirkkauden, kontrastin, kielen, rotaation ym. muuttaminen.
3. MENU (Valikko)
Kirkkauden, kontrastin, kielen, rotaation ym. tarkastelu.
4. D/N (Päivä ja yö / kamera 1)
5. CAM (Kamera)
Vaihtaa näkymän kuhunkin kameraan, joka on kytketty näyttöön. / Kamera 2.
6. QUAD
Valitse neljän kuvan näkymä. / Äänenvoimakkuuden lisääminen. / Kamera 3.
7. MODE (Tila)
Valitse yhden kuvan näkymän, jaetun kuvan ja neljän kuvan näkymän välillä.
8. POWER (päälle/pois)
Kytkee näytön päälle tai pois päältä.
9. Virran merkkivalo.
10. Infrapuna-anturi.
11. Kaiutin

3. Toiminnot

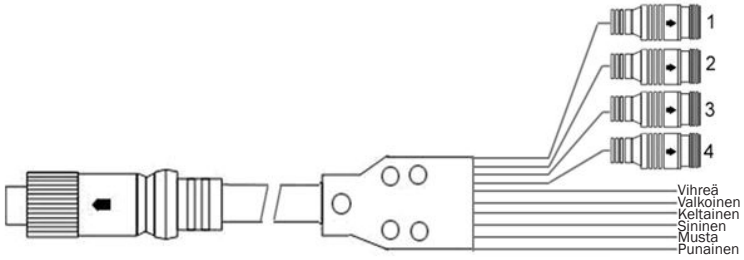
1. TFT LCD-näyttö, jossa on laajakulmanäkymä ja kirkas valaistus.
2. Kuva voidaan säätää vaakasuuntaiseksi, pystysuuntaiseksi, peilikuvaksi ja normaalinäkymäksi.
3. Valittavana on seitsemän kielivaihtoehtoa.
4. Tuotteessa on peili-/normaalikuvatoiminto.
5. Monitoiminen kaukosäädin.
6. Laite tukee useita videoformaatteja: PAL / AUTO / NTSC.
7. Jopa kaksi tai neljä AV-sisääntuloa.
8. Peruutuskameranäkymään voidaan vaihtaa automaattisesti.

FI

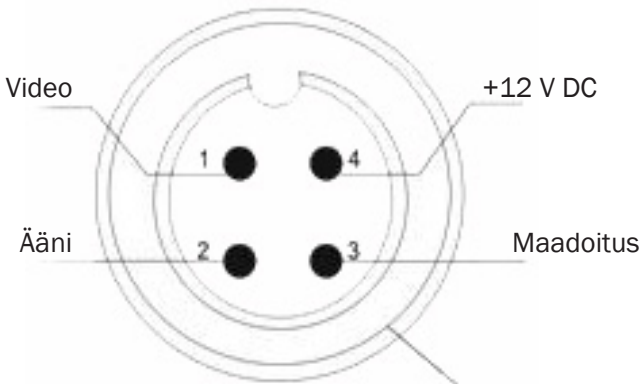
4. Tekniset tiedot

1. 9" värinäyttö.
2. Virransyöttö: 12-24 V
3. Virrankäyttö: enintään 4 W
4. Mitat: 230 mm (L) x 156 mm (K) x 30.8 mm (S)
5. Resoluutio: 800 × 3 (RGB) × 480
6. Kontrasti: 500:1
7. Kirkkaus: 400 cd / m²
8. Katselukulma: Y: 50 ° / A: 60 °, 0 / V: 70 °
9. Säilytyslämpötila -30~+80 °C, RH 90 % .
10. Käyttölämpötila -10~+65 °C, RH 90 %.

5. Peruskäyttö

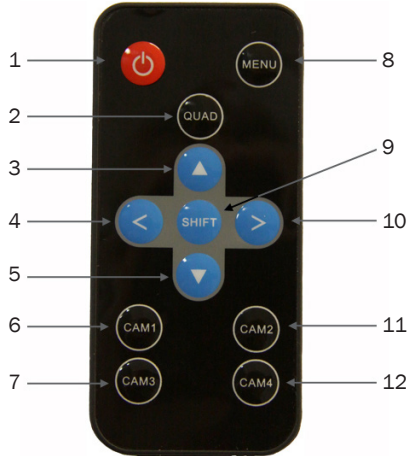


Vihreä	Laukaisija, kamera 1 (positiivinen virransyöttö peruutusvaloon DC 12 V~24 V).
Valkoinen	Laukaisija, kamera 2 (DC 12 V~24 V).
Keltainen	Laukaisija, kamera 3 (DC 12 V~24 V).
Sininen	Laukaisija, kamera 4 (DC 12 V~24 V).
Musta	Maadoitus.
Punainen	Positiivinen virransyöttö (DC 12 V~24 V).



Näytön ja kameran väliset liitännät.

6. Kaukosäätimen toiminnot



1. Paina käynnistääksesi/sammuttaaksesi näytön.
2. Neljän kuvan näkymä.
3. Valikkovalinta, ylös. Paina selataksesi vaihtoehtoja ylöspäin.
4. Kirkkauden, kontrastin, rotaation ym. pienentäminen.
5. Valikkovalinta, alas. Paina selataksesi vaihtoehtoja alaspäin.
6. Näytä kamera 1.
7. Näytä kamera 3.
8. Valikkoasetukset.
9. Jaettu kuva.
10. Kirkkauden, kontrastin, rotaation ym. lisääminen.
11. Näytä kamera 2.
12. Näytä kamera 4.

7. Tarvikkeet

FI



AV- ja virtakaapeli



Kiinnittimet



Aurinkosuoja



Kaukosäädin



Olssons i Ellös
SPAREPARTS AND EQUIPMENT

Slätthultsvägen 12 · SE-474 31 Ellös
Puh. +46 304-751010
Faksi +46 304-751011
www.oieparts.fi · order@oie.se

1. Safety precautions

Storage

1. Do not subject the monitor to extreme heat or cold. The storage temperature is $-30\sim+80^{\circ}\text{C}$. The working temperature is $-10\sim+65^{\circ}\text{C}$. Humidity is RH90%.
2. Do not subject the monitor to water and other liquids.
3. Do not subject the product to hard impact or blows.
4. Do not use sharp objects on the product, as this may result in damage.
5. Do not route cables so they can be pinched.
6. The monitor is not made to withstand water.

Safety precautions

1. Voltage 12-24V.
2. Ensure that all cables are connected correctly. Incorrectly connected cables can damage the monitor.
3. Use the unit according to the instructions.

Warning!

The monitor is a complex device, never attempt to repair it yourself.
In the event of problems, turn off the display and contact the supplier.

Maintenance

1. Remove all cable connections to the monitor before cleaning the unit.
2. Clean the unit with a slightly moist soft cloth. Never use strong solvents including petrol, as they may damage the surface finish.

Declaration of conformity

This device complies with Part 15 of the FCC Rules.
Operation is subject to the following two conditions:



- (1) This device must not be allowed to cause harmful interference
- (2) This device must accept any interference received, including interference that may cause undesired operation.



2. Product ID

EN



1. - (Decrease)

To change the brightness, contrast, language, rotation etc.

2. + (Increase)

To change the brightness, contrast, language, rotation etc.

3. MENU (Menu)

Access to brightness, contrast, language, rotation etc.

4. D/N (Day and night / camera 1)

5. CAM (Camera)

Switches between all cameras connected to the monitor. / Camera 2.

6. QUAD

Select quad picture / Audio increase. / Camera 3.

7. MODE (Mode)

Choose between single picture, split picture and quad picture.

8. POWER (on/off)

Switches the monitor on and off.

9. Power indicator.

10. IR sensor.

11. Speaker

3. Functions

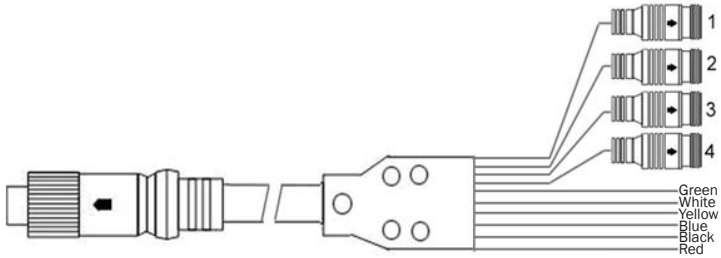
1. TFT LCD monitor with wide viewing angle and high resolution.
2. The picture can be adjusted to horizontal, vertical mirrored and normal display mode.
3. You can choose between seven languages.
4. Mirror / normal picture function is available.
5. Multi-function remote control.
6. Several video formats available: PAL / AUTO / NTSC.
7. Up to two or four AV inputs.
8. Can switch automatically to reversing camera view.

4. Technical specifications

1. 9" colour monitor.
2. Power supply: 12-24V
3. Power consumption: max. 4W
4. Size: 230 mm (W) x 156 mm (H) x 30.8 mm (D)
5. Resolution: 800 × 3 (RGB) × 480
6. Contrast: 500:1
7. Brightness: 400 cd/m²
8. Viewing angle: U: 50 ° / D: 60 °, H / V: 70 °
9. The storage temperature is -30~+80°C, RH90%.
10. The operating temperature is -10~+ 65 °C, RH90%.

5. Basic usage

EN



Green Trigger camera 1 (Positive supply to reversing light DC12V~24V).

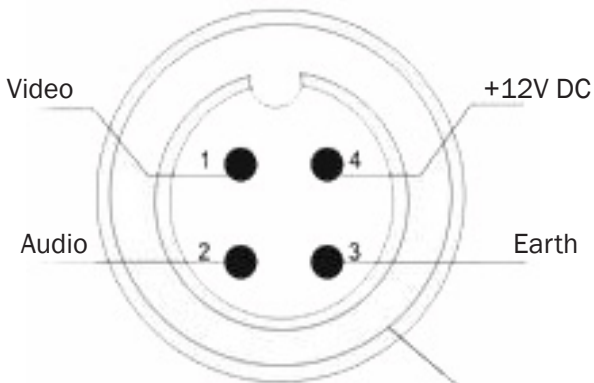
White Trigger camera 2 (DC12V~24V).

Yellow Trigger camera 3 (DC12V~24V).

Blue Trigger camera 4 (DC12V~24V).

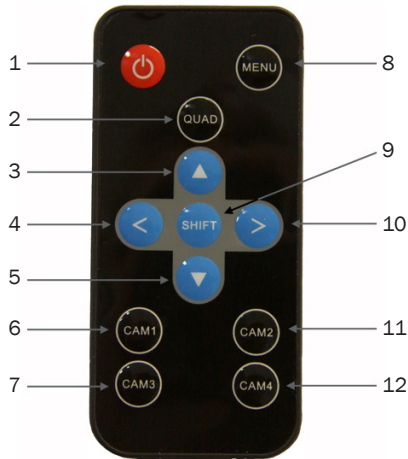
Black Ground.

Red Positive supply (DC12V~24V).



Connector between monitor and camera.

6. Remote control functions



1. Press to switch the monitor on/off.
2. Quad picture.
3. Menu option up. Press to browse up through the options.
4. To decrease brightness, contrast, language, rotation, etc.
5. Menu option down. Press to browse down through the options.
6. Show camera 1.
7. Show camera 3.
8. Menu settings.
9. Split picture.
10. To increase brightness, contrast, language, rotation, etc.
11. Show camera 2.
12. Show camera 4.

7. Accessories

EN



AV and power supply cable



Bracket



Sun visor



Remote control



Olssons i Ellös
SPAREPARTS AND EQUIPMENT

Slätthultsvägen 12 · S-474 31 Ellös
Tel. +46 304-751010
Fax +46 304-751011
www.oieparts.com · order@oie.se