
1 Anslutningsladd MS

 Liitäntäjohto / Connecting
cable / Anschlusskabel

2 Intagskabel MK

 Elementikaapeli / Inlet
cable / Einbaukabel

3 Batteriladdare BL

 Akkulaturi / Battery Charger
/ Batterielader

4 Bluetooth relä

 Bluetooth rele / Bluetooth
relay / Bluetooth Relais

5 Skarvkabel

 Jatkokkaapeli / Extension
cable / Verlängerungskabel

6 Grenuttag

 Haaroituspistorasia / Multi-
ple socket / Verteilerstück

7 Motorvärmare

 Vastusosa / Engine heater /
Motorvorwärmer

8 Kupévägguttag

 Sisättilapistorasia / Cab
wall socket / Heizlüfter-
Steckdose

9 Kupévärmare

 Sisättilanlämmitin / Cab
heater / Heizlüfter

10 App för Calix timer

 Calix-timer applikaatio /
Application for Calix timer /
App für Calix Timer

11 Strålningskydd

 Lämpöeriste / Heat Shield /
Hitzeschutz

12 Pump

Pumppu / Pump / Pumpe

Calix AB
PO-Box 5026
SE-630 05 Eskilstuna
Sweden

Phone:
+46 (0)16-10 80 00
Support:
+46 (0)16-10 80 90
Fax:
+46 (0)16-10 80 60

E-mail:
info@calix.se
E-mail:
teknik@calix.se
Internet:
www.calix.se

MONTERINGSANVISNING

ASENNUSOHJEET

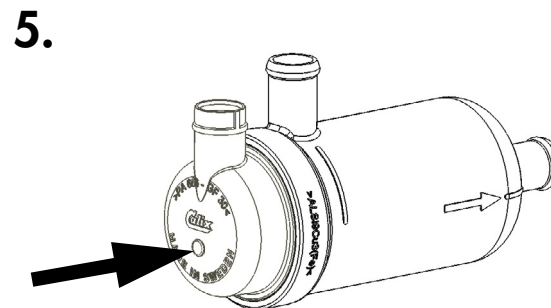
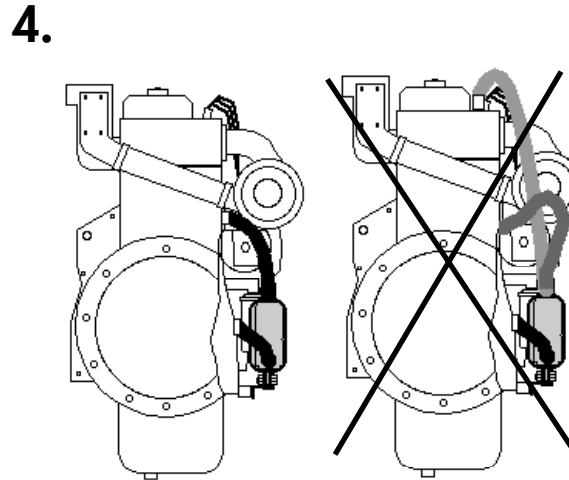
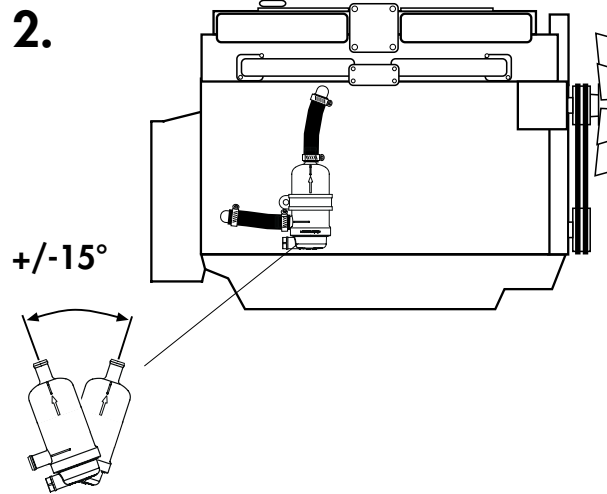
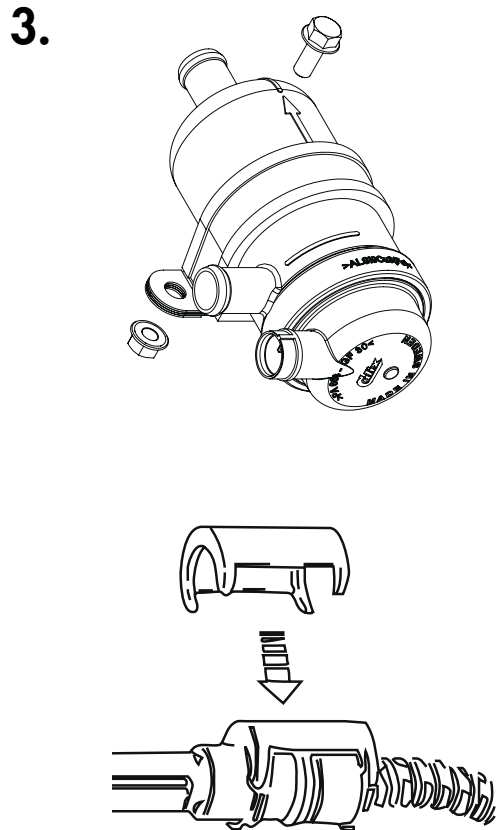
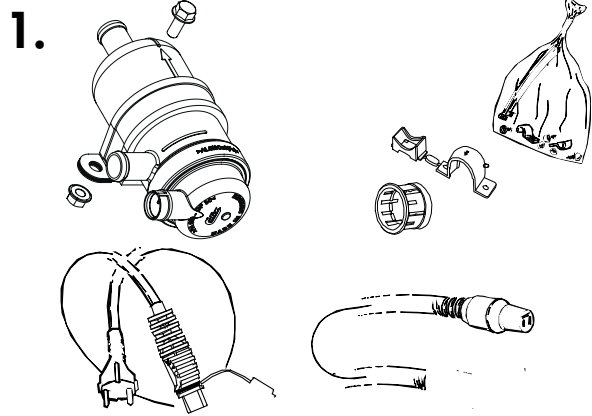
ASSEMBLY INSTRUCTIONS

EINBAUHINWEISE

PH

	Effekt Watt Leistung W Output,W Puissance en watts	Kylsystemets volym liter. Rauminhalt der Kühlanlage, liter. Coolingsystem volyme, litres. Volume du système de refroidissement en litres.
PH 250 • 250-L	500	4-12
PH 500 • 500-L	500	4-12
PH 750 • 750-L	750	12-18
PH 1000 • 1000-L	1000	16-25
PH 1500 • 1500-L	1500	23-30
PH 2000 • 2000-L	2000	30-





A. Läs igenom monteringsanvisningen noggrant och i sin helhet. Kontrollera att samtliga ingående detaljer finns med i förpackningen. Se bild 1.

B. Montering av värmaren

1. Tappa ur kylvätskan.
2. Montera värmaren så lågt som möjligt. Höjdskillnaden mellan värmarens utlopp och den övre anslutningspunkten på motorn skall vara minst 150 mm. OBS! Värmaren måste monteras med pilen riktad uppåt. En mindre lutning ca 15° åt vardera hållet kan dock tillåtas. Skruva fast värmaren med de medföljande fästdetaljerna. Se bild 2, 3 och 4.
3. Övre slangen från värmarens utlopp anslutes till någon lämplig punkt på motorns övre del (temperaturgivare, värmeslang eller liknande). Större höjdskillnad mellan värmare och övre anslutning ger effektivare uppvärmning.
4. Nedre slangen till värmarens inlopp anslutes från en låg punkt på motorblocket eller kylsystemet (avtappningskran, nedre kylarslang eller liknande). Nedre slangen kan utan problem stiga eller falla från värmaren.
5. OBS! Se till att slangarna inte blir onödigt långa, har tvåra böjningar eller ojämn stigning. Se bild 4. Allt detta kan orsaka luftfickor med cirkulationsproblem som följd. Värmaren kan överhettas och så småningom bryter överhettningsskydden och värmaren slutar att fungera.
6. Kabeln med intaget dras in i motorrummet till motorvärmaren. Skjut ihop snabbkopplingen mellan motorvärmare och kabel helt i botten så att O-ringen tätar ordentligt och inget mellanrum kvarstår. OBS! Anbringa några droppar olja på O-ringen. Detta underlättar sammankopplingen. Det är mycket viktigt att kopplingen utföres på detta sätt.

C. Montering av apparatintag

1. Se separat bifogad monteringsinstruktion.

D. Provkörning

1. Sedan monteringen utförts enligt våra instruktioner skall kylvätska fyllas på. Lossa övre slangen vid anslutningen på motorn för avluftning och kontrollera att kylvätskan kommer fram. Montera åter slangen. Fyll på mera kylvätska, starta motorn och kör den varm, lufta ur kylsystemet (se instruktionsboken). Kontrollera att inget läckage förekommer och efterfyll kylvätska vid behov.

E. Viktigt

1. Använd alltid frostskyddsvätska i kylsystemet.
2. OBS! Använd endast slang av EPDM gummi för anslutning av PH värmaren.
3. Värmaren är försedd med dubbla överhettningsskydd och om dessa löser ut beror det på dålig cirkulation orsakad av felaktig montering eller att värmarens effekt är för stor i förhållande till kylvätskevolymen. Åtgärda felorsaken och återställ överhettningsskydden genom att trycka in knappen på locket (bild 5) tills ett litet "klick" hörs. Värmaren är också utrustad med en termostat som bryter vid ca +80° C på kylvätskan.
4. Motorvärmaren får endast anslutas till jordat uttag. Det måste alltid tillses att den invändiga jordförbindelsen är genomgående från motorvärmarens hölje, karosseriet, och ända fram till det jordade uttaget.
5. Ledningen mellan apparatuttag och stickpropp skall vara oljebeständig gummislangledning av ej lättare typ än RDO 3 x 1,5 mm². Stickproppen bör vara av termoplast samt godkänd i sköljtätt utförande. Ledningen måste behandlas med försiktighet så att den inte skadas och speciellt att dörrar, eventuellt motorhuv eller andra skarpa föremål inte trycker mot ledningen så att isoleringen skadas. Apparatsladdstall av föreskriven kvalitet (RDO 3 x 1,5 mm²) skall inhandlas tillsammans med motorvärmaren om inte sådant redan finns i fordonet.
6. Undersök sladden regelbundet med avseende på skador eller åldring. Skadad sladd måste omedelbart bytas.

Observera

Motorvärmarsystemet skall vara fackmannamässigt installerat.

Vid osäkerhet angående installationen, kontakta er Calix återförsäljare.

Den senaste versionen av denna manual finns att hämta på vår hemsida.

För våra produkter lämnar vi garanti som omfattar fabriktions- och materialfel. Se vår hemsida för mer information, www.calix.se.

DEUTSCH

- A. Lesen Sie die gesamte Einbauanleitung sorgfältig durch. Prüfen Sie, ob die Verpackung alle zugehörigen Bauteile enthält, siehe Abb. 1.
- B. Einbau des Heizers
 1. Kühlfüssigkeit entleeren.
 2. Der Heizer ist an einem möglichst tiefen Punkt einzubauen. Der Höhenunterschied zwischen dem Heizer-Ausgang und dem oberen Anschlußpunkt des Motors muß mindestens 150 mm betragen. Achtung! Beim Einbau des Heizers darauf achten, daß der Pfeil nach oben zeigt. Eine geringe Neigung bis zu 15° nach jeder Seite ist jedoch zulässig. Heizer mit den zugehörigen Befestigungsteilen festschrauben, siehe Abb. 2, 3 und 4.
 3. Der obere Schlauch vom Heizer-Ausgang ist an einem geeigneten Punkt am oberen Teil des Motors anzuschließen (Temperaturgeber, Heizungsschlauch oder ähnliches). Je größer der Höhenunterschied zwischen Heizer und oberem Anschluß, umso bessere Heizwirkung.
 4. Unteren Schlauch am Heizer-Eingang mit einem niedrigen Punkt des Motorblockes oder der Kühlanlage verbinden (Entleerungshahn, unterer Kühlmittelschlauch oder ähnliches). Das Fallen oder Steigen des unteren Schlauches von Heizer beeinträchtigt die Funktion nicht.
 5. Achtung! Vermeiden sie beim Verlegen des Schlauches unnötige Längen, scharfe Biegungen und ungleichmäßige Steigungen. Diese Verlegungsteher begünstigen das Entstehen von Luftblasen und erschweren den Umlauf. Der Heizer kann sich Überhitzen, was das Auslösen der Überhitzungssicherungen zur Folge hat. Damit ist der Heizer außer Betrieb gesetzt.
 6. Einbaukabel (mit Anbaustecker) von außen in den Motorraum ziehen. Steckverbindung von Heizung und Kabel bis zum Anschlag ineinanderschieben O-Ring muß völlig dicht schließen. Etwas Öl auf den O-Ring geben. Die Zusammenkupplung wird dann erleichtert. Zu beachten: Verbindung muß unbedingt auf diese Weise hergestellt werden.
- C. Einbau des Steckers
 1. Siehe mitgelieferte montageanleitung.
- D. Probelauf
 1. Nach beendetem Einbau gemäß unseren Anweisungen ist die Kühlfüssigkeit aufzufüllen. Oberen Schlauch am Motoranschluß lösen, um den Füllstand zu überprüfen und die Anlage zu entlüften. Danach den Schlauch wieder anschließen. Restliche Kühlfüssigkeit auffüllen, Motor anlassen und warmlaufen lassen. Kühlanlage entlüften (siehe Betriebsanleitung). Sicherstellen, daß nirgendwo Kühlfüssigkeit austritt, bei Bedarf nachfüllen.
- E. Wichtiger Hinweis
 1. Kühlanlage stets mit Frostschutzmittel in vorgeschriebener Mischung füllen.
 2. Achtung! Verwenden Sie für die Verbindung zwischen dem PH Heizelement und dem Motor ausschließlich EPDM Gummischläuche.
 3. Der Heizer ist mit doppelten Überhitzungssicherungen ausgestattet. Lösen diese aus, so deutet dies auf mangelhaften Kühlmittelumlauf, verursacht durch falschen Einbau oder zu hohe Heizleistung im Verhältnis zum Kühlmittelvolumen. Störungsursache beseitigen und Überhitzungssicherungen durch Drücken der Taste auf Deckel (Abb. 5) rückstellen, wobei ein Klicklaut zu hören ist. Der Heizer ist außerdem mit einem Temperaturregler versehen, der den Heizstrom bei etwa + 80° C Kühl-mitteltemperatur unterbricht.
 4. Motorheizer nur an eine geerdete Steckdose anschließen. Der Mantel der Motorheizung, die Karosserie und der Schutzleiter der Steckdose müssen unbedingt leitend miteinander verbunden sein.
 5. Die Anschlussleitung (zwischen Netzsteckdose und Anbaustecker) muß eine ölbeständige Gummischlauchleitung (wie CEE (2) 57,3 x 1,5) sein. Sonstige Ausführung: Steckvorrichtungen aus thermoplastischem Kunststoff, wasserdicht. Leitung sorgfältig behandeln und vor scharfen Kanten schützen, damit Mantel und Isolierung nicht beschädigt werden.
 6. Das Kabel regelmäßig auf Beschädigungen oder Alterungserscheinungen kontrollieren. Ein beschädigtes Kabel muß sofort ausgetauscht werden.

Achtung

Der Motorvorwärmer muss professionell montiert werden. Im Falle einer Unsicherheit bei der Montage kontaktieren Sie Ihren Calix Händler. Die neueste Version dieses Handbuchs steht auf unserer Website zum Download zur Verfügung. Wir übernehmen für unsere Produkte eine Garantie, welche Herstellungs- und

Materialfehler umfasst. Für weitere Informationen besuchen Sie unsere Internetseite www.calix.se

ENGLISH

- A. Carefully read through all the fitting instructions. Check that all components are included in the package, see fig. 1.
- B. Fitting the heater
 1. Drain the coolant.
 2. Fit the heater as low as possible. The height difference between the heater outlet and upper connecting point on the engine should be at least 150 mm. N.B. The heater must be fitted with the arrow pointing upwards, but a small inclination of about 15° in either direction is permissible. Bolt on the heater with the attaching parts supplied, see figs. 2, 3 and 4.
 3. Connect the upper hose from the heater outlet to a suitable point on the upper part of the engine (temperature sender unit, heating hose or similar). The larger the height difference between the heater and upper connection, the more effective heating will be.
 4. Connect the lower hose to the heater inlet from a low point on the cylinder block or cooling system (drain cock, lower radiator hose or similar). The lower hose can rise or fall from the heater without causing any problems.
 5. N.B. Make sure that the hoses are not unnecessarily long and do not have any sharp bends or irregular rises. All this can cause air pockets, giving rise to circulation problems causing the heater to become overheated so that the overheating guards will eventually cut out and the heater will cease to function.
 6. Pull the connecting cable into the motorspace and connect the engine heater to the cable. The connections must be pressed together carefully. Apply a few drops of oil on the O-ring. The connection can then be made easier. It is important that the O-ring is put in it's right position so that the connection will be quite tight.
- C. Fitting heater unit lead-in
 1. See separate mountinginstruction.
- D. Test-running
 1. After fitting in accordance with our instructions, fill up with coolant. Disconnect the upper hose at the connection on the engine in order to vent the system and make sure that coolant runs out. Connect the hose again. Top up with more coolant, start the engine, run warm and vent the cooling system (see instruction book). Check that there is no leakage and top up with collant if necessary.
- E. Important
 1. Always use anti-freeze in the cooling system.
 2. NB Only use EPDM rubber hoses when connecting the PH heater to the engine.
 3. The heater is provided with double overheating guards and if these cut out it is due to poor circulation as a result of incorrect fitting or that the heater output is too large in relation to the coolant volume. Put the trouble right and reset the overheating guards by pressing in the button on the cover (fig. 5) until a faint "click" is heard. The heater is also provided with a thermostat which cuts out at a coolant temperature of about +80°C.
 4. The engine heater must be connected only to an earthed power point. There must be a continuous earth connection from appliance to the power point.
 5. The extension cord must be approved for all-weather use, for instance of the type CEE (2) 57, 3x1,5 mm². The plug must be of thermoplastic and approved waterproof. The cord must be carefully treated and protected against mechanical damage.
 6. Inspect the cable periodically for damage or ageing. A damaged cable must be replaced without delay.

Note

The engine heater system must be professionally installed. In the case of uncertainty regarding the installation, contact your Calix dealer. The latest version of this manual is available for download on our website. Our products come with a warranty covering manufacturing and material defects. For further information, please visit our website at www.calix.se.

SUOMI

- A. Lue asennusohje läpi huolellisesti. Tarkista, että kaikki osat ovat pakkauksessa. Katso kuvaa 1.
- B. Lämmittimen asennus
 1. Poista jäähdyttäjän neste.
 2. Asenna lämmitin mahdollisimman matalalle. Korkeuseron lämmittimen yläliittimen ja ylemmän liittäntäkohdan välillä moottorissa on oltava vähintään 150 mm. HUOM! Lämmitin on asennettava nuoli ylöspäin. Pieni kaltevuus, n. 15° molemmin puolin, voidaan tuki sallia. Kiinnitä lämmitin pakkauksessa olevilla kiinnitysosilla. Katso kuvaa 2, 3 ja 4.
 3. Lämmittimen yläliittämisestä lähtevä letku liitetään sopivaan paikkaan moottorin yläosassa (lämpötilantunnistimeen, lämmityslaiteluun tai vastaavaan paikkaan). Lämmitys on sitä tehokkaampaa, mitä suurempi korkeusero lämmittimen ja yläliitoskohdan välillä on.
 4. Lämmittimen alaliittämisestä lähtevä letku liitetään alhaalle moottorissa (vedenpoistokanavaan, lämmityslaitetelekuun tai vastaavaan paikkaan). Letku voi esteettä nousta tai laskea lämmittimestä liitokseen.
 5. HUOM! Katso, etteivät letkut ole turhan pitkiä, eikä niissä ole jyrkkiä mutkia tai epätasaisia nousuja. Kyseiset voivat aiheuttaa ilmataskuja, joista syntyy vedenkiertoongelmia. Lämmitin saattaa tällöin ylikuumentua, jolloin ylimuunemissuojat laukeavat ja lämmitin lakkaa toimimasta.
 6. Lämmittimen kaapeli pistokkeineen vedetään etupuskurista moottoritalaan ja moottorilämmittimeen. Työnää pikaliittämä, joka on moottorilämmittimen ja kaapelin välillä, kokonaan yhteen niin että O-rengas tiivistää kunnolla. HUOM! Tiputa muutama pisara ölyä O-renkaan päälle. Tämä helpottaa kytkentää. On erittäin tärkeää että kytkentä tapahtuu tällä tavalla.
- C. Pistokytimen asennus
 1. Katso asennusohjet.
- D. Koekäyttö
 1. Kun assennus on suoritettu ohjeidemme mukaan, täytetään jäähdytysjärjestelmä. Irrota moottorissa oleva ylempi liitosletku, näin järjestelmässä oleva ilma poistuu. Kun jäähdytysneste tulee esiin, kiinnitä letku. Lisää vielä nestettä, käynnistä moottori ja aja se lämpimäksi, ilmaa jäähdytysjärjestelmä (katso ohjekirjaa). Tarkista, että vuotoja ei esiinny ja lisää tarvittaessa vielä nestettä.
- E. Tärkeää
 1. Käytä aina riittävää määrää pakkasnestettä.
 2. Huom ! Käytä ainoastaan EPDM valmisteista letkua kuin asennat PH lämmittimen.
 3. Lämmitin on varustettu kahdella ylikuumenemissuojalla. Jos nämä laukeavat, johtuu se huonosta vedenkierrosta, virheellisestä asennuksesta tai siitä, että lämmittimen teho on liian suuri suhteessa jäähdytysnestemäärään. Korjaa virhe ja laita ylikuumenemissuoja paikalleen painamalla kannessa olevaa nappia (kuva 5), kunnes kuuluu napsahdus. Lämmitin on myös varustettu termostaatilla, joka laukeaa jäähdytysnesteen ollessa n. + 80° C.
 4. Moottorilämmittimen saa liittää ainoastaan maadoitettuun pistosiaan ja on varmistettava että maadoituskosketus on hyvä moottorilämmittimestä ja auton korista maadoitettuun pistorasiaan.
 5. Liitosjohtona on käytettävä: VSKB 3x1,5 mm² tai VSKN 3x1,5 mm² tai VSEB 3x1,5 mm² tai VSEN 3x3 mm². Ammattitaitoisen asentajan on suoritettava asennustyö. Lämmitin on suojamaadoitettava, mistä syystä seinäkoskettimeen tulevan pistokkeen on oltava varustettu maadoitus-koskettimella ja meiluimin termoplastpäällyksellä. Määräysten mukainen verkkoiliitäntäjohto VSKB 3x1,5 mm² tai VSKN 3x1,5 mm² tai VSEB 3x1,5 mm² tai VSEN 3x1,5 mm² on hankittava moottorin-lämmittimen oston yhteydessä, ellei autossa ole ennestään.
 6. Tutki kaapeli säännöllisesti vaurioiden sekä vanhenemisen suhteen. Vauriointuukaapeli pitää vaihtaa välittömästi.

Huomaa

Moottorinlämmittinjärjestelmän on oltava ammattimaisesti asennettu. Jos olet epävarma asennuksesta, ota yhteys Calix-jälleenmyyjään. Tämän käyttöohjeen uusin versio on ladattavissa kotisivuiltamme. Annamme tuotteillemme takuun, joka kattaa valmistus- ja materiaaliivirheet. Lisätietoja on annettu kotisivuiltamme osoitteessa www.calix.fi.

FRANCAIS

- A. Lire attentivement les instructions de montage. Contrôler que toutes les pièces se trouvent dans l'emballage. Voir croquis 1.
- B. Montage du réchauffeur
1. Vidanger le liquide de refroidissement.
 2. Monter le réchauffeur aussi bas que possible. La hauteur entre sa sortie et le point de raccordement supérieur du moteur doit être au moins de 150 mm. Important : monter impérativement le réchauffeur avec la flèche orientée vers le haut. Une légère inclinaison d'environ 15° d'un côté ou de l'autre est néanmoins tolérée. Visser le réchauffeur à l'aide des fixations fournies avec l'appareil. Voir croquis 2, 3 et 4.
 3. Relier le tuyau supérieur sortant du réchauffeur à un point adéquat de la partie supérieure du moteur (capteur de température, tuyau de chauffage ou élément similaire). Plus la hauteur entre le réchauffeur et le raccordement supérieur est importante, plus le réchauffage est efficace.
 4. Relier le tuyau inférieur de l'entrée de réchauffeur à un point situé en bas du bloc moteur ou du système de refroidissement (robinet de vidange, tuyau de refroidissement inférieur ou autre élément similaire). Le tuyau peut être monté en aval ou en amont du réchauffeur.
 5. Important: veiller à ce que les tuyaux ne présentent ni longueur de courbures excessives, ni inclinaison irrégulière, ce genre de défaut pouvant créer des poches d'air qui à leur tour causeront des problèmes de circulation. Le réchauffeur peut surchauffer, d'où déclenchement des protections thermiques et arrêt de l'appareil.
 6. Amener le câble de raccordement dans le compartiment moteur au niveau du réchauffeur. Brancher bien à fond le câble avec le réchauffeur de façon que la bague d'étanchéité ferme hermétiquement. Huiler légèrement le joint torique. L'assemblage en est facilité. Attention : il est très important que le branchement s'effectue de cette manière.
- C. Montage de la prise de raccordement
1. Voir l'instruction séparée.
- D. Essai de fonctionnement
1. Une fois le montage effectué conformément aux instructions, remplir le système de refroidissement. Desserrer le tuyau supérieur de raccordement au moteur pour purger et contrôler l'apparition du liquide de refroidissement. Remonter le tuyau. Terminer le remplissage, faire démarrer puis chauffer le moteur et purger enfin le système de refroidissement (voir notice d'instructions). Contrôler l'absence de fuites et effectuer si nécessaire un apport complémentaire de liquide.
- E. Important
1. Utiliser toujours du liquide antigel dans le système de refroidissement.
 2. IMPORTANT! Utiliser exclusivement des tuyaux en caoutchouc EPDM lors du raccordement au réchauffeur
 3. Le réchauffeur comporte des protections thermiques doubles dont le déclenchement est le signe d'une mauvaise circulation due à une erreur de montage ou à une puissance excessive de l'appareil par rapport au volume du liquide de refroidissement. Remédier aux défauts constatés et réinitialiser les protections thermiques en enfonçant le bouton du couvercle (figure 5) jusqu'à perception d'un déclic. Le réchauffeur est également équipé d'un thermostat qui se déclenche lorsque la température du liquide de refroidissement atteint environ +80° C.
 4. Brancher le réchauffeur uniquement sur une prise de terre. La mise à terre doit être continue depuis la prise de courant jusqu'au réchauffeur.
 5. Le câble relié au réseau doit comporter un tuyau en caoutchouc, résistant à l'huile au minimum du type * 3 x 1,5 mm² avec une prise * CEE (2) 57 étanche en thermoplastique. Manipuler le câble avec soin afin de ne pas l'endommager et créer ainsi des défauts d'isolation.
 6. Vérifier régulièrement que le câble ne soit ni endommagé ni usé. Un câble endommagé doit être changé immédiatement.

PH 250-L • PH 500-L PH 750-L • PH 1000-L PH 1500-L • PH 2000-L

L-värmaren är försedd med en termostat som bryter vid +50° C temperatur på kylvätskan.

L-varmeren er utrustet med en termostat som bryter ved +50° C temperatur på kjølevæsken.

L-varmeren er forsynet med termostat, der afbryder ved en kølevæske temperatur på +50° C.

L-lämmitin on varustettu termostaattilla joka katkaisee lämmitöksen kun pakkasnesten on +50° C.

The L-heater is provided with a thermostat which cuts out at a coolant temperature of +50° C.

Der L-Heizer ist mit einem Temperaturregler versehen, der den Heizstrom bei etwa +50° C Kühlmitteltemperatur unterbricht.

Dessa värmare är märkta med ett "L" enl. bild.

Tunnistamisen helpottamiseksi on nestesäiliö varustettu L-merkinnällä. Katso kuva.

These heaters are marked with the letter "L", according to the picture below.

Diese Wärmer sind mit dem Buchstab "L" gezeichnet, gemäß Bild.

